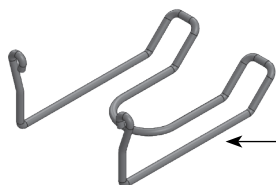


Super Mixer SMX 800 DSC

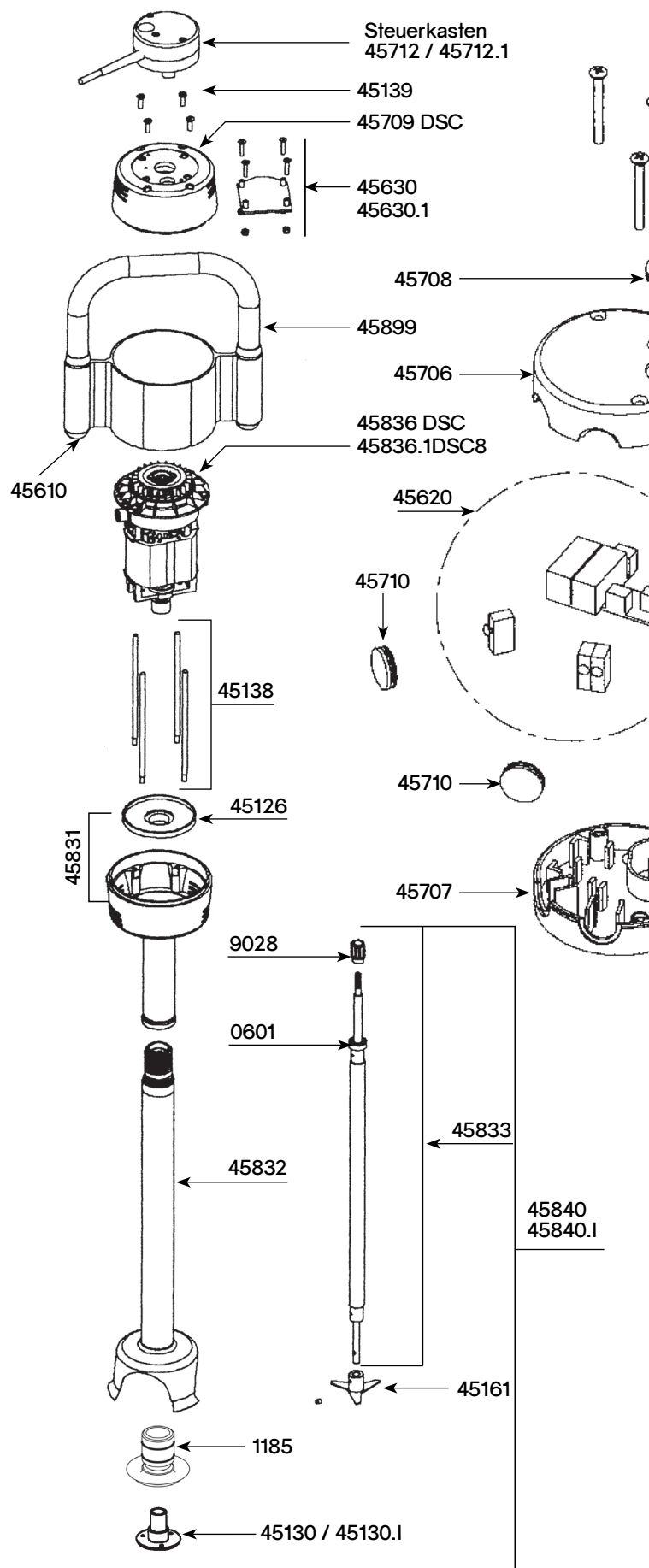
Bezeichnung

Ref

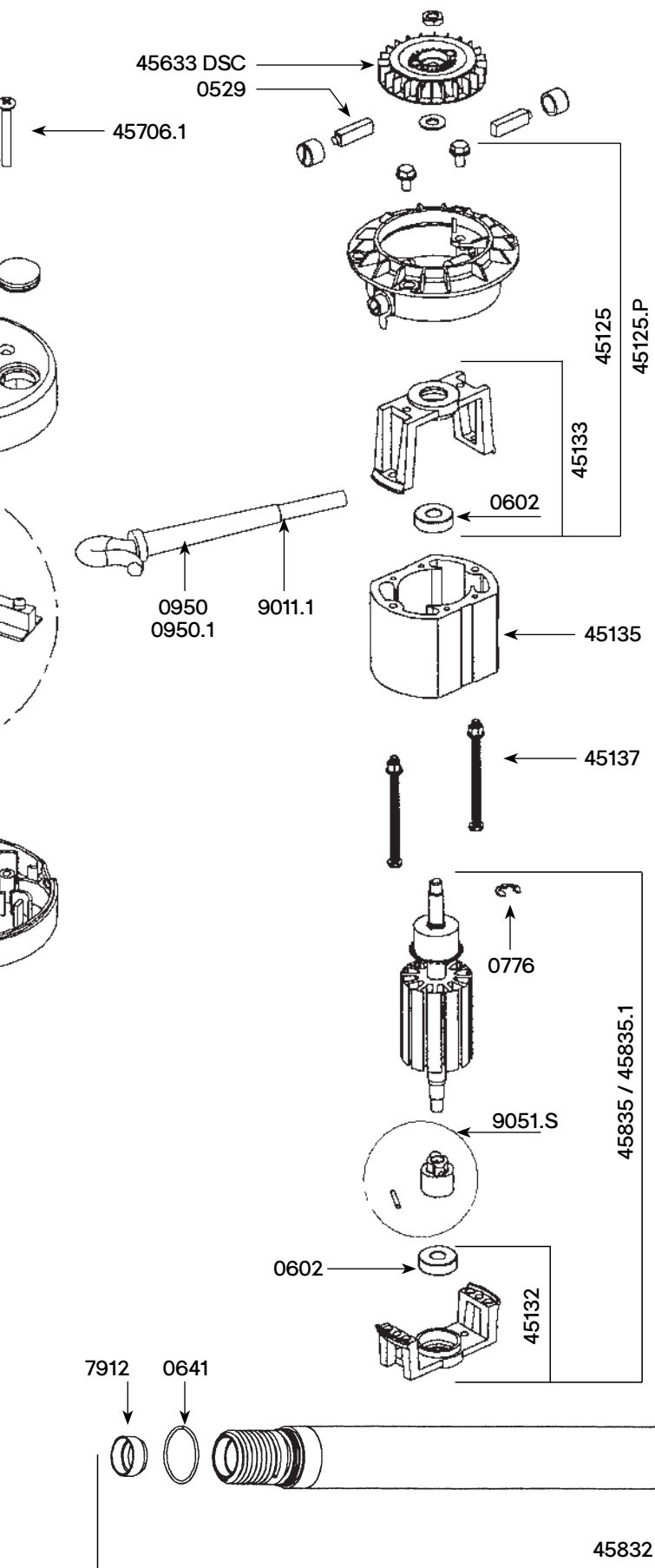
KOHLLE MIT ABDECKUNG	0529
LAGER	0601
LAGER MOTOR	0602
DICHTRING	0603
DICHTUNGSRING	0607
DICHTUNG	0610
DICHTUNG	0641
DICHTUNG	0760
CLIPS	0776
LÜFTERADSCHEIBEN	0777
WANDHALTERUNG	0862
KNICKSCHUTZ FÜR KABEL 220-240V	0950
KNICKSCHUTZ FÜR KABEL 110-120 V	0950.1
TYPENSCHILD 220-240 V	1098
TYPENSCHILD 110-120 V	1099
ROHRDICHTUNG	1185
LÜFTERGEHÄUSE MIT KOHLENFÜHRUNG	45125
LÜFTERGEHÄUSE PLASTIK MIT KOHLENFÜHRUNG	45125.P
KUNSTSTOFFPLATINE (DOPETTE ISOLIERUNG)	45126
DICHTUNG KOMPLETT (ABDICHTUNGSRING, SCHRAUBE, SELBSTSCHMIERENDER RING)	45130
GLEITLAGER KOMPLETT AUS ROSTFREIEM EDELSTAHL (DICHTUNGRING, O-RING, SELBSTSCHMIERENDER RING)	45130.I
UNTERES ALUGEHÄUSE AM MOTOR	45132
OBERES ALUGEHÄUSE AM MOTOR	45133
MASSE 220-240 V	45135
MASSE 110-120 V	45135.1
SCHRAUBEN FÜR MASSE (2)	45137
ZUGSTANGEN (4)	45138
SCHRAUBEN FÜR VERBINDUNGSBOLZEN (4)	45139
MESSER MIT SCHRAUBE	45161
KOMPRESSIONSSCHEIBEN (4)	45230
ABDECKUNG (1 PAAR)	45610
STEUERUNG 220-240V	45620
STEUERUNG 110-120 V	45620.1
STEUERUNG 220-240V	45630
STEUERUNG 220-240V	45630.1
DSC LÜFTERRAD	45633DSC
DECKEL SCHALTERBOX	45706
SCHRAUBENSET STEUERUNG	45706.1
UNTERTEIL SCHALTERBOX	45707
SCHALTERABDECKUNG	45708
OBERE MOTORGEHÄUSEABDECKUNG	45709DSC
SCHALTERABDECKUNG	45710
MOTORUMMANTELUNG UNTEN + OBEN + SCHRAUBEN	45711
STEUERKASTEN KOMPLETT MIT STEUERUNG 220-240V	45712



0862



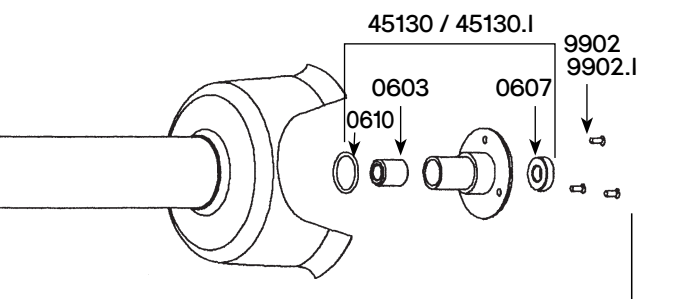
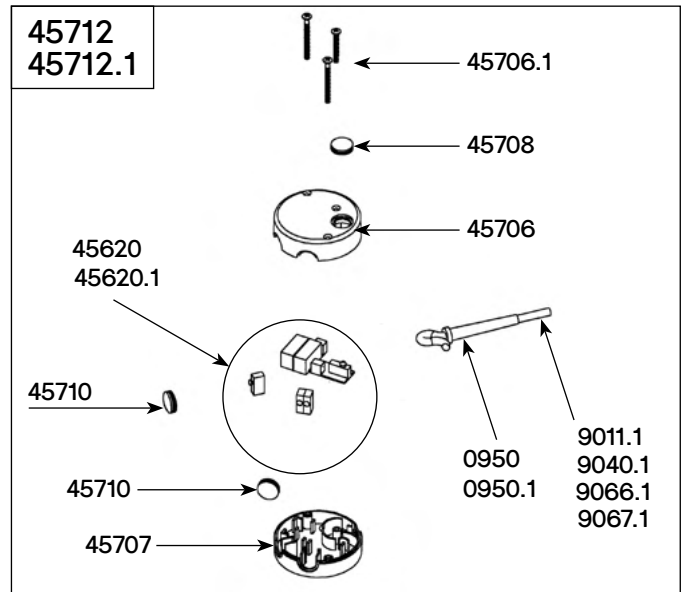
Wichtig: bitte geben Sie bei Ersatzteilbestellungen den Typ und Seriennummer des Gerätes an.



Bezeichnung

Ref

Bezeichnung	Ref
STEUERKASTEN KOMPLETT MIT STEUERUNG 110-120V	45712.1
UNTERE MOTORGEHÄUSEABDECKUNG + KUNSTSTOFF	45831
FÜHRUNGSRÖHR MIT KOMPLETTE DICHTUNG	45832
FÜHRUNGSRÖHR MIT KOMPLETTE DICHTUNG	45832.I
WELLE	45833
WELLE, DICHTUNG, LAGER, MESSER	45834
WELLE, DICHTUNG, LAGER, MESSER	45834.I
ANKER 220-240V	45835
ANKER 110-120 V	45835.1
KOMPLETT MOTOR 110-120 V	45836.DSC8
KOMPLETT MOTOR 220-240 V	45836.DSC
KOMPLETT FUß SMX800 E	45840
KOMPLETT FUß	45840.I
ZWINGE + GRIFF + TYPENSCHILD + ABDECKUNG	45899
KUGELLAGERRING	7912
KABEL 220-240V	9011.1
VERBINDUNGSNABE (FÜR MOTOR)	9028
KABEL 110-120V	9040.1
KUPPLUNGSKASTEN MIT STIFT	9051.S
AUSTRALISCHES KABEL MIT KONDENSATOR	9066.1
KABEL GB MIT KONDENSATOR	9067.1
SCHRAUBEN FÜR DICHTUNG AM FUSS	9902
TRAGENDE SCHRAUBEN AUS ROSTFREIEM EDELSTAHL	9902.I



Wichtig: bitte geben Sie bei Ersatzteilbestellungen den Typ und Seriennummer des Gerätes an.