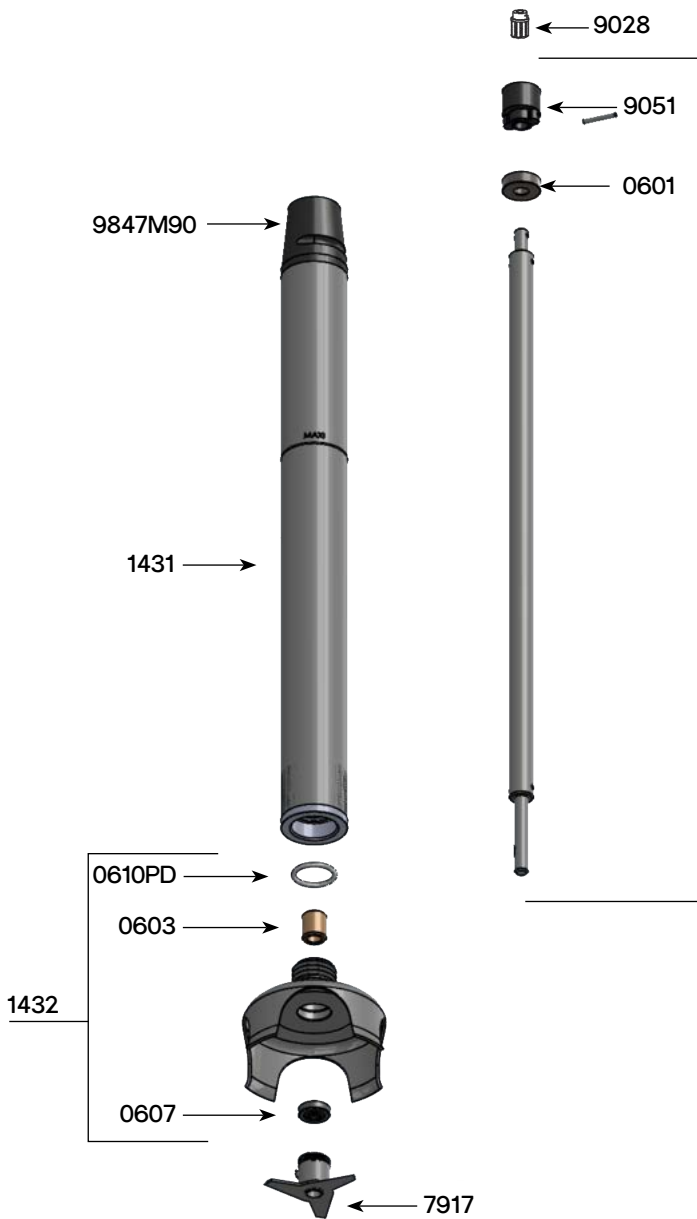


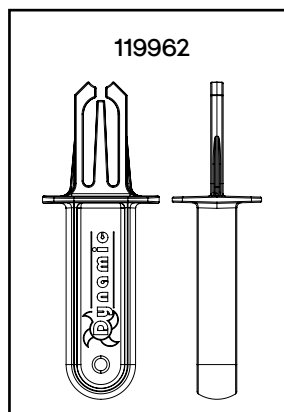
Mixstab M 410.H - Ref AC002.H  
(Fuß komplett)

Bezeichnung Ref

LAGER	0601
DICHTRING	0603
DICHTUNGSRING	0607
DICHTUNG	0610PD
FÜHRUNGSRÖHR MIT ROHRDICHTUNG	1431
GLOCKE	1432
MESSER MIT SCHRAUBE	7917
VERBINDUNGSNABE (FÜR MOTOR)	9028
WELLE MIT KUPPLUNG	9031
KUPPLUNGSKASTEN MIT STIFT	9051
SCHWARZE SPITZE	9847.M90

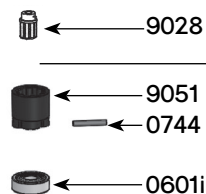


9031



9847M90

1431



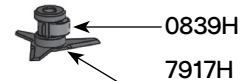
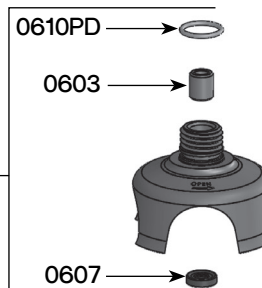
1434

Mixstab M 410.HC - Ref AC002.HC  
(Fuß komple)

Bezeichnung Ref

LAGER	0601i
DICHTRING	0603
DICHTUNGSRING	0607
DICHTUNG	0610PD
STIFT 3 x 20	0744
CLIP VON MESSER	0839H
DEMONTAGEWERKZEUG FÜR M410HC	119962
FÜHRUNGSRÖHR MIT ROHRDICHTUNG	1431
GLOCKE	1432
WELLE MIT KUPPLUNG	1434
MESSER	7917H
VERBINDUNGSNABE (FÜR MOTOR)	9028
KUPPLUNGSKASTEN MIT STIFT	9051
SCHWARZE SPITZE	9847.M90

1432



**Wichtig:** bitte geben Sie bei Ersatzteilbestellungen den Typ und Seriennummer des Gerätes an.