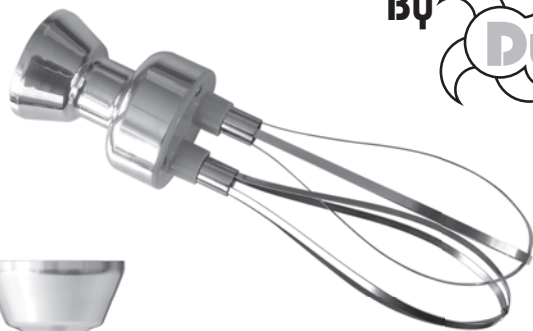


# DynamiX<sup>V2</sup>

By  **Dynamic**<sup>®</sup>



**FR** Notice d'utilisation et d'entretien

**EN** User Guide

**DE** Bedienungs und Wartungsanleitung

**IT** Istruzioni d'uso e manutenzione

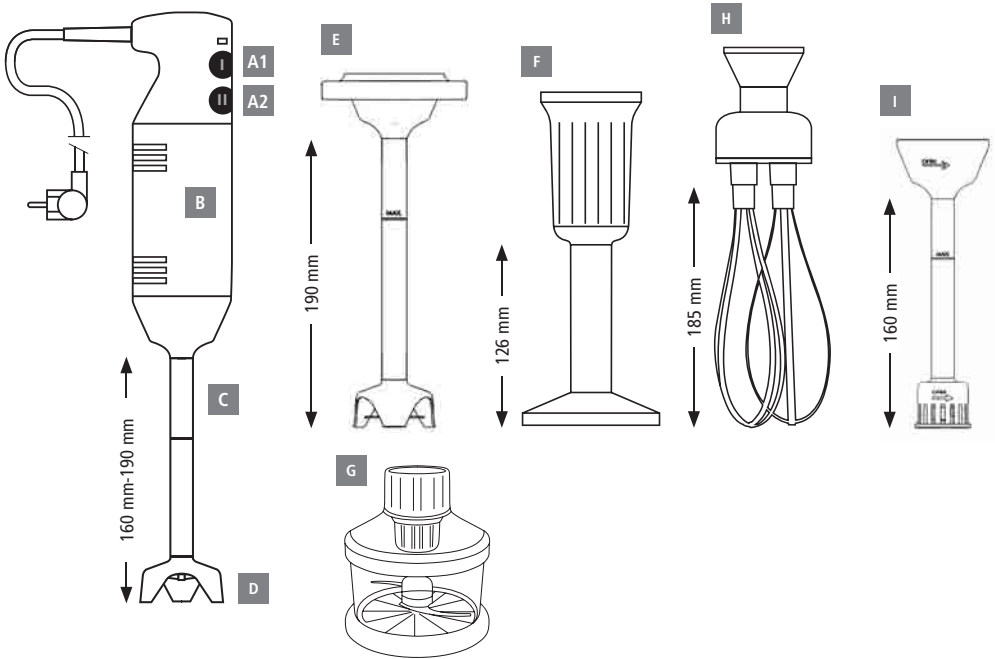
**ES** Instrucciones de utilización y mantenimiento

**NL** Gebruiksaanwijzing

**PT** Manual de utilização e de manutenção

**FI** Käyttö- ja hoito-ohje

# Description / Description / Beschreibung / Descrizione / Descripción / Omschrijving / Descrição / Kuvas



Bol Cutter 0,8 l.

- A1** Gâchette I / Control Lever I / Druckschalter I / Interruttore I / Tecla de mando (G) I / Blokkagehendel I / Gatilho I / Liipaisin I
- A2** Gâchette II / Control Lever II / Druckschalter II / Interruttore II / Tecla de mando (G) II / Blokkagehendel II / Gatilho II / Liipaisin II
- B** Moteur / Motorblock / Motor / Motore / Motor / Motor / Motor / Moottori
- C** Tube de plongée en acier inox alimentaire / Stainless steel mixer tube / Mixerfuß, Tauchrohr aus rostfreiem, lebensmittelverträglichem Edelstahl / Tubo di immersione in acciaio inox alimentare / Tubo y campana en acero inox / Rvs mixerstaaf / Tubo de imersão em aço inoxidável alimentar / Uppotutki, elintarvikelaatuista ruostumatonta terästä
- D** Cloche en acier inox alimentaire / Stainless steel guard / Schutzglocke / Campana in acciaio inox / Campana de protección / Mixerkop in rvs / Capa em aço inoxidável alimentar / Kupu, elintarvikelaatuista ruostumatonta terästä
- E** Pied Dynashake / Dynashake Attachment / Dynashake Fuß / Piede Dynashake / Pied Dynashake / Dynashake Staaf / Pe Dynashake / Laakerilla Dynashake
- F** Pied presse-purée / Foodmill ricer / Pürierstab / Pressapuré / Pasapuré / Pureerunit / passador de puré / Sose puristimen
- G** Bol cutter / Cutter bowl / Kutterschüssel / Vasca Cutter / Bol cutter / Hakker / Picadora / Leikkuukulho
- H** Boîte-fouet / Whisk / Rührbesen / Frusta / Batidora / Garde / Caixa-batedor / Vatkainkotelö
- I** Pied blender / Blender attachment / Turbostab / Blender / Blender / Blenderstaaf / Pé blender / Sekoitussauva

# Description / Description / Beschreibung / Descrizione / Descripción / Omschrijving / Descrição / Kuvas

• **Tension / Tension / Spannung / Tensione / Tensión / Spanning / Corrente / Jännite :** ..... 110/120V - 220/240 V - 50-60Hz

• **Puissance / Power / Leistung / Potenza / Potencia / Vermogen / Potência / Teho :**

Pied 160 - 160 mixer attachment - 160 mixerfuß - 160 piede - 160 pie - 160 staaf - 160 pe - 160 Laakerilla : .....110-120V-1,2A / 220-240V-220W

Pied 190 - 190 mixer attachment - 190 mixerfuß - 190 piede - 190 pie - 190 staaf - 190 pe - 190 Laakerilla : 110-120V-1,4A / 220-240V-250W

• **Vitesse I / Speed I / Velocità I / Revoluciones I / Snelheid I / Velocidade I / Nopeus I :**

Pied - Mixer attachment - Piede - Pie - Staaf - Pe - Laakerilla 190 - 160 - Dynashake : ..... 8000 tr/mn

Pied blender - Blender attachment - Blender - Blender - Blender staaf - Pé Blender - Sekoitussauv : ..... 8000 tr/mn

Fouet Dynamix - Whisks - Frusta - Batidora - Garde - Caixa-batedor - Vatkainkotelo : ..... 1500 tr/mn

Pied presse-puree - Ricer - Pressepure - Pasapure - Pureeunit - Passador de pure - Sosepuristimen : ..... 185 tr/mn

Bol cutter - Cutter bowl - Vasca cutter - Bol cutter - Hakker - Picadora - Leikkuukulho : ..... 1500 tr/mn

• **Vitesse II / Speed II / Velocità II / Revoluciones II / Snelheid II / Velocidade II / Nopeus II :**

Pied - Mixer attachment - Piede - Pie - Staaf - Pe - Laakerilla 190 - 160 - Dynashake : ..... 13000 tr/mn

Pied blender - Blender attachment - Blender - Blender - Blender staaf - Pé Blender - Sekoitussauv : ..... 13000 tr/mn

Fouet Dynamix - Whisks - Frusta - Batidora - Garde - Caixa-batedor - Vatkainkotelo : ..... 2500 tr/mn

Pied presse-puree - Ricer - Pressepure - Pasapure - Pureeunit - Passador de pure - Sosepuristimen : ..... 300 tr/mn

Bol cutter - Cutter bowl - Vasca cutter - Bol cutter - Hakker - Picadora - Leikkuukulho : ..... 2500 tr/mn

• **Geschwindigkeit I :**

Mixerfuß 190 - 160 - Dynashake : ..... 7000 rpm

Turbostab : ..... 7000 rpm

Rührbesen : ..... 1350 rpm

Pürierstab : ..... 160 rpm

Kutterschüssel : ..... 1350 rpm

• **Geschwindigkeit II :**

Mixerfuß 190 - 160 - Dynashake : ..... 11500 rpm

Turbostab : ..... 11500 rpm

Rührbesen : ..... 2100 rpm

Pürierstab : ..... 250 rpm

Kutterschüssel : ..... 2100 rpm

• **Temps d'utilisation préconisé / Recommended usage time / Empfohlene Verwendungsdauer / Tempo di utilizzo previsto /**

**Recomendar un tiempo de utilizacion / Aanbevolen gebruikstijd / Tempo de utilização previsto / Suositeltu käyttöaika :** 5-20 mn

• **Longueur de l'accessoire / Accessory length / Länge des Zubehör / Lunghezza dell'accessorio / Largo del accesorio / Lengte van het accessoire / Comprimento do acessório / Pituus lisävarusteen :**

Pied - Mixer attachment - Mixerfuß - Piede - Pie - Staaf - Pe - Laakerilla - 160 - blender : ..... 160mm

Pied - Mixer attachment - Mixerfuß - Piede - Pie - Staaf - Pe - Laakerilla - 190 - Dynashake : ..... 190mm

Fouet Dynamix - Whisks - Rührbesen - Frusta - Batidora - Garde - Caixa-batedor - Vatkainkotelo : ..... 185mm

Pied presse-puree - Ricer - Pürierstab - Pressepure - Pasapure - Pureeunit - Passador de pure - Sosepuristimen : ..... 126mm

• **Longueur totale / Full length / Gesamtlänge / Lunghezza totale / Largo total / totale lengte / comprimento total / kokonaispituus :**

Pied - Mixer attachment - Mixerfuß - Piede - Pie - Staaf - Pe - Laakerilla 160 - blender : ..... 395mm

Pied - Mixer attachment - Mixerfuß - Piede - Pie - Staaf - Pe - Laakerilla 190 - Dynashake : ..... 425mm

Fouet Dynamix - Whisks - Rührbesen - Frusta - Batidora - Garde - Caixa-batedor - Vatkainkotelo : ..... 420mm

Pied presse-puree - Ricer - Pürierstab - Pressepure - Pasapure - Pureeunit - Passador de pure - Sosepuristimen : ..... 361mm

• **Poids / Weight / Gewicht / Peso / Peso / Gewicht / Peso / Paino :**

Pied - Mixer attachment - Mixerfuß - Piede - Pie - Staaf - Pe - Laakerilla 190 - 160 : ..... 1kg

Pied - Mixer attachment - Mixerfuß - Piede - Pie - Staaf - Pe - Laakerilla - Dynashake : ..... 1,2kg

Pied blender - Blender attachment - Turbostab - Blender - Blender - Blender staaf - Pé Blender - Sekoitussauv : ..... 1kg

Fouet Dynamix - Whisks - Rührbesen - Frusta - Batidora - Garde - Caixa-batedor - Vatkainkotelo : ..... 1,3kg

Pied presse-puree - Ricer - Pürierstab - Pressepure - Pasapure - Pureeunit - Passador de pure - Sosepuristimen : ..... 1,4kg

Bol cutter - Cutter bowl - Kutterschüssel - Vasca cutter - Bol cutter - Hakker - Picadora - Leikkuukulho : ..... 1,4kg

• **Double isolation / Double insulation / Doppelte Isolation / Doppio isolamento / Doble aislamiento / Dubbele isolatie / Isolamento duplo / Kaksoiseryty**

• **Niveau de pression acoustique / Noise Level / Geräusch / Livello del rumore / Ruído / Geluidsniveau / Nivel de pressão acústica / Akustisen paineen :** ..... 60 dB

# Notice d'utilisation et d'entretien - Dynamix <sup>V2</sup>

## ATTENTION

Ne mettre en marche que lorsque le couteau est immergé.

Eteindre avant de retirer l'appareil du liquide.

Eteindre et débrancher avant de nettoyer l'appareil.

Ne pas faire entrer de liquide dans le moteur lors de l'utilisation ou du nettoyage.

Pour les versions démontables, débrancher l'appareil pour changer d'accessoire.

**Attention au danger d'électrocution, débrancher impérativement la prise de courant de l'appareil.**

**Ce produit comporte une lame en mouvement, faire attention lors de son utilisation et de son nettoyage, risque de coupure.**

**Cet appareil peut être utilisé par des enfants âgés d'au moins 8 ans et par des personnes ayant des capacités physiques, sensorielles ou mentales réduites ou dénuées d'expérience ou de connaissance, s'ils (si elles) sont correctement surveillé(e)s ou si des instructions relatives à l'utilisation de l'appareil en toute sécurité leur ont été données et si les risques encourus ont été appréhendés. Les enfants ne doivent pas jouer avec l'appareil. Le nettoyage et l'entretien par l'utilisateur ne doivent pas être effectués par des enfants sans surveillance.**

## UTILISATION

### • Utilisation du pied mixeur :

Avec son unique couteau, il réalise la plupart des préparations. Il a été étudié pour travailler de petites quantités.

Il permet de réaliser et d'émulsionner les sauces.

Il permet de broyer et de mélanger en petites quantités d'excellents potages veloutés, mais aussi : panades, brunoises, épinards, salades, choux hachés, pâtes à crêpes, sauces mayonnaise, etc...

### • Utilisation du pied blender :

Il permet de broyer, concasser, lisser et mélanger directement dans la marmite d'excellents potages, veloutés, sauces, crèmes de fruits, afin d'obtenir en 3 minutes seulement une texture onctueuse, lisse et parfaite.

Plus besoin de passer la préparation au chinois.

### • Utilisation du pied fouet :

Vous pouvez préparer sans peine les pâtes, les crèmes, les mousselines et particulièrement :

- De 2 à 12 blancs d'œufs qui seront blanchis lentement et terminés à grande vitesse pour assurer un foisonnement et une tenue incomparable.
- De même, vous travaillerez sans difficulté : génoises, pâtes d'amande, meringues, crèmes au beurre, soufflés, chantilly,

crèmes et sauces diverses, pâtes à crêpes, fromages battus, mayonnaise...

### • Utilisation du pied presse-purée :

Il permet de réaliser une purée onctueuse en partant de pommes de terre entières.

Aussi facilement que la purée de pommes de terre, vous obtiendrez toutes les purées et crèmes de légumes : carottes, coulis de tomates, blettes, salades cuites, pois cassés, navets, choux-fleurs.

### • Utilisation du bol cutter :

Il permet de broyer, mixer, hacher des légumes, ail, oignons, herbes, persil, fruits secs, viande, parmesan et de réaliser des pâtes brisées, pâtes à pain etc.

Cet appareil est utilisé uniquement pour des préparations alimentaires : pour toute autre utilisation, nous consulter.

## FONCTIONNEMENT

Tenir le mixeur par la poignée avec une main, en mettant un doigt sur la gâchette I ou II (sans appuyer).

Appuyer maintenant sur la gâchette choisie, l'appareil est en marche.

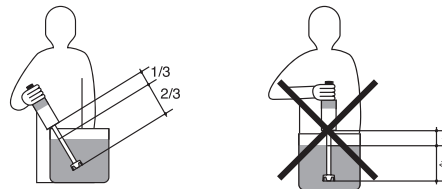
Pour arrêter l'appareil, relâcher la gâchette.

### • Précautions d'emploi :

Ne jamais faire fonctionner l'appareil à vide, hors récipient.

Après utilisation débrancher la prise de l'appareil.

Pour avoir le plus d'efficacité, nous conseillons de tenir l'appareil en position oblique sans poser la cloche de protection sur le fond de la marmite comme représenté par les croquis ci-dessous (au 2/3 du tube de plongée).



N'utilisez jamais d'accessoires qui ne sont pas recommandés par le fabricant. Ils pourraient représenter une source de danger pour l'utilisateur et endommager l'appareil. Utilisez uniquement des éléments et accessoires originaux.

## ENTRETIEN

Le nettoyage de l'appareil peut s'effectuer avec une éponge ou un chiffon légèrement humide.

Pour nettoyer l'intérieur de la cloche, faire fonctionner l'appareil avec le tube de plongée et sa cloche, dans de l'eau claire pendant 3 secondes.

Nettoyer le pied à l'eau claire, si nécessaire avec du produit vaisselle.

**Attention : lors du nettoyage du pied mixeur équipé de son couteau, faire attention risque de coupures.**

**NE JAMAIS** nettoyer l'appareil au jet d'eau.

**NE JAMAIS** immerger le bloc moteur dans un liquide.

## MAINTENANCE

Il est souhaitable de vérifier périodiquement :

- Le bon état du cordon d'alimentation (les fils de cuivre du cordon ne doivent pas être apparents).
- L'étanchéité du tube de plongée (en contrôlant visuellement l'état du joint après avoir enlevé le couteau).
- L'affûtage du couteau.

Si le câble d'alimentation est endommagé, il doit être remplacé par le fabricant, son service après-vente ou des personnes de qualification similaire afin d'éviter un danger.

## RACCORDEMENT ÉLECTRIQUE

Cet appareil de classe II (double isolation) est alimenté en courant alternatif monophasé et ne nécessite pas de prise de terre.

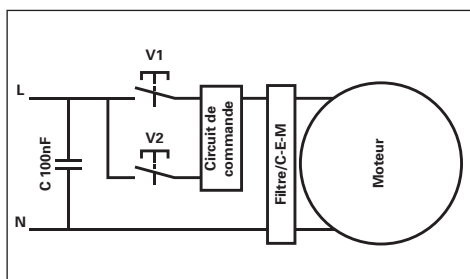
Le moteur de type universel est antiparasité.

L'installation devra être protégée par un disjoncteur différentiel et un fusible de calibre 10 A.

Prévoir une prise de courant 10/16 A monophasée normalisée.

Vérifier la concordance entre la tension du réseau électrique et la valeur indiquée sur la plaque caractéristique du chargeur.

## SCHÉMA ÉLECTRIQUE



## ATTESTATION DE CONFORMITÉ

### SERVICE APRÈS-VENTE GARANTIE

Attestons que l'appareil mixeur est conforme aux exigences essentielles de la norme EN 12853.

#### ● Service après-vente et garantie :

Si votre appareil ne fonctionne plus normalement ou s'il présente des anomalies, contactez votre revendeur ou expédiez-le à l'adresse suivante :

#### **DYNAMIC FRANCE S.A.S.**

518 rue Léo Baekeland – B.P.57  
85290 Mortagne-sur-Sèvre Cedex - FRANCE  
Tél. +33 (0)2 51 63 02 72 - Fax : +33 (0)2 51 63 02 73  
e-mail : contact@dynamicmixers.com

#### **CANADA SERVICE CENTRE DYNAMIC INTERNATIONAL LTD.**

3227 Boul. pitfield  
Saint-Laurent - Québec H4S-1H3  
Toll free phone : 1-800-267-7794 - Toll free fax : 1-877- 668-6623  
Local Phone : (514) 956 0127 - Local Fax : (514) 956 8983

Cet appareil est garanti un an à partir de la date d'achat, contre tout vice de fabrication.

La garantie DYNAMIC couvre totalement pièces et main d'œuvre.

La garantie concerne le remplacement de toute pièce défectueuse, mais ne saurait couvrir les bris par chute ou choc, les détériorations provoquées par un emploi anormal, les erreurs de branchement ou le non respect des conditions d'utilisation prescrites dans la notice d'emploi.

Pour être valable, le bon de garantie doit être :

- 1- certifié par le vendeur (date et cachet).
- 2- joint à l'appareil en cas de réparation sous garantie.

#### ● Instructions pour la réparation de votre appareil :

Si votre appareil ne fonctionne plus normalement, veuillez demander conseil à votre revendeur qui, souvent, pourra y porter remède ou autrement, veuillez expédier cet appareil, sous emballage très solide à :

#### **DYNAMIC FRANCE S.A.S.**

518 rue Léo Baekeland - B.P.57  
85290 Mortagne-sur-Sèvre - FRANCE

Tout retour d'appareil doit être effectué en **Port payé**.

# User guide - Dynamix <sup>V2</sup>

EN

## WARNING

Never operate your mixer without being immersed in liquid.

Turn off the appliance before removing from liquid.

After using it, unplug the machine.

Do not allow liquid to enter the motor during use or cleaning.

For detachable mixers, disconnect machine when changing accessories.

**In case of an accidental immersion of the motor, be careful of any electrocution shock : disconnect immediately the plug of the machine.**

**Warning, this product includes a moving blade. Take care when using it and when cleaning it as there is a risk of cuts.**

**This appliance may be used by children at least 8 years old and by persons with reduced physical, sensory or mental capacities or without experience or knowledge if they are correctly supervised or if they have been given instructions on how to use the appliance safely, and if they correctly understand the risks involved. Children must not play with the appliance. Cleaning and care by the user must not be performed by unsupervised children.**

## USE

### •Preparation mixer tool:

With its unique cutter blade, it will liquify most of your preparations. It has been designed to work in containers holding up to 8 litres (2 gallons).

It can be used to make and emulsify sauces.

It can be used to blend and mix small quantities of excellent soups, but also: panadas, diced vegetables, spinach, salads, chopped greens, pancake mix, mayonnaises, etc.

### •Preparation blender tool:

It is used to grind, crush, smooth and mix excellent soups, veloutés, sauces and fruit creams directly in the pot, and obtain an unctuous, smooth and perfect texture in just 3 minutes.

The preparation no longer requires straining.

### •Preparation whisk tool:

Dough, creams, light purees can easily be prepared for example:

- 2 to 12 white eggs may slowly be whisked up at reduced speed and finalized at high speed ensuring an incomparable density and uniformity.
- But also, sponge cake mixtures, almond pastes, soufflés, Chantilly whipped cream, creams and sauces, pancake mixtures, meringues, whipped cheese, mayonnaise, etc.

### •Preparation food ricer tool:

It allows you to mix a creamy purée with entire potatoes directly in pots, avoiding decanting.

Used for many purées and vegetable creams: carrots, tomato sauce, bette, salad dressings, split peas, navet, cauliflowers.

### •Preparation cutter bowl:

Allows you to grind, mix, chop vegetables, garlic, onions, herbs, parsley, nuts, minced meat, Parmesan and making short crust pastry or bread dough.

This appliance is only for use for preparing food: for any other use, please contact us.

## OPERATION

Hold the mixer by the grip in one hand with a finger on control button "I" or "II" (without pressing).

Then press the selected control button, the appliance will run.

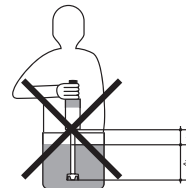
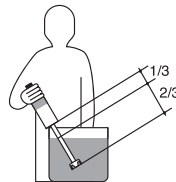
To stop the appliance, release the trigger.

### Precautions for the use of the appliance:

Never run the appliance outside a recipient.

After each use unplug the appliance.

For higher effectiveness we recommend holding the appliance in a slanting position without the protective bell touching the bottom of the pan as shown in the sketches opposite (2/3 of the way down the tube).



Never use accessories not recommended by the manufacturer. They may be a hazard for the user and may damage the device. Only use original items and accessories.

# User guide - Dynamix <sup>V2</sup>

EN

## CARE

The appliance can be cleaned using a sponge or a slightly damp cloth.

To clean the inside of the bell, run the appliance with the tube and its bell in clean water for 3 seconds.

Clean the stand in clean water using washing up liquid if necessary.

**Be careful : risk of cuts when cleaning the mixer attachment equipped with the blade.**

NEVER clean the appliance using a hose.

NEVER immerse the motor block in liquid.

## MAINTENANCE

It is preferable to regularly check:

- That the power cable is in good condition (the copper wires in the cable should not be visible).
- That the tube is watertight (by visually inspecting the seal condition after having removed the blades).
- That the blades are sharp.

If the power cable is damaged, it must be replaced by the manufacturer, its after-sells service or people of similar qualification to avoid danger.

## ELECTRIC REQUIREMENTS

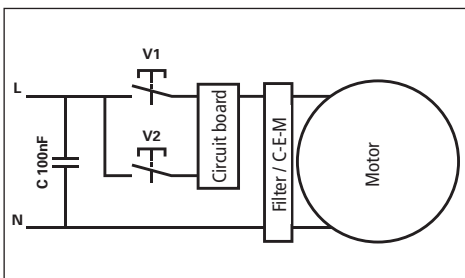
The mixer of a class 2 category (double insulation) powered by a single phase alternating current and does not require a "u" ground plug.

The installation must be protected by a ground fault circuit breaker and a 10 A calibre fuse.

Use a standard 10/16 A single phased socket.

Check that the electricity supply voltage and the value on the charger specifications plate are compatible.

## ELECTRICAL DIAGRAM



## CERTIFICATE OF CONFORMITY CUSTOMER SERVICE AND WARRANTY

This machine is in accordance with CE standards and :



### • Customer service and warranty:

Should your unit require service, contact your distributor for the nearest authorized service centre if you wish your unit to be serviced by the manufacture ship it to :

#### **CANADA SERVICE CENTRE DYNAMIC INTERNATIONAL LTD.**

3227 Boul. pitfield

Saint-Laurent - Québec H4S-1H3

Toll free phone : 1-800-267-7794 - Toll free fax : 1-877- 668-6623

Local Phone : (514) 956 0127 - Local Fax : (514) 956 8983

#### **USA SERVICE CENTRE DYNAMIC INTERNATIONAL LTD.**

1320 route 9 # 1352 - Champlain, NY - 12919

Toll free phone : 1-800-267-7794

Toll free fax : 1-877- 668-6623

#### **DYNAMIC FRANCE S.A.S.**

518 rue Léo Baekeland – B.P.57

85290 Mortagne-sur-Sèvre Cedex - FRANCE

Tél. +33 (0)2 51 63 02 72 - Fax : +33 (0)2 51 63 02 73

e-mail : contact@dynamixmixers.com

### Warranty :

Your new Dynamic product is warranted to the original purchaser, for a period of one year, from the date of purchase. DYNAMIC warrants products to be free of manufacturing defects for a period of one year from the day of original shipment, covering all parts and labor. Damage caused by improper use, accident and/or abuse are not considered to be manufacturing defects. DYNAMIC will repair or replace, at its discretion, defective products returned to an authorized warranty repair center, freight prepaid one way. Unauthorized work on the products during the warranty period will void this warranty.

The portion below must be sent to the Service Centre within 10 days from the purchase date.

# Bedienungs und Wartungsanleitung - Dynamix <sup>V2</sup>

## ACHTUNG

Nehmen Sie das Gerät erst dann in Betrieb, wenn das Messer eingetaucht ist.

Schalten Sie das Gerät aus, bevor Sie es aus der Flüssigkeit nehmen.

Gerät vor dem Reinigen ausschalten und vom Stromnetz trennen.

Lassen Sie bei der Verwendung oder bei der Reinigung nicht Flüssigkeit in den Motor dringen.

Bei den Kombigeräten, immer vor dem Wechsel des Rühr- oder Mixstabes, zuerst den Stecker ziehen.

**Vorsicht : Der Motor darf niemals in die Masse eingetaucht werden, da Stromschlaggefahr besteht.**

**Achtung! Dieses Produkt enthält eine Klinge, die in Bewegung ist; Vorsicht bei der Verwendung und bei der Reinigung, es besteht die Gefahr, sich zu schneiden.**

Dieses Gerät kann von Kindern unter 8 Jahren sowie von Personen mit eingeschränkten physischen, sensorischen oder mentalen Fähigkeiten oder Personen ohne Erfahrungen oder Vorkenntnissen verwendet werden, wenn sie ordnungsgemäß beaufsichtigt werden oder wenn ihnen Anweisungen zur sicheren Verwendung des Geräts gegeben wurden und die damit verbundenen Risiken verstanden wurden. Kinder dürfen nicht mit dem Gerät spielen. Die Reinigung und Wartung durch den Nutzer darf nicht durch Kinder ohne Beaufsichtigung erfolgen.

## VERWENDUNG

### • Anwendungen Mixer:

Mit seinem einmaligen Messer ist er für die meisten Gerichte geeignet. Er wurde so entwickelt, dass er kleinere Mengen verarbeiten kann.

Er wurde so entwickelt, dass er Saucen herstellt und emulgiert.

Er ist optimal zum Herstellen cremiger Suppen, aber auch zum Zerkleinern und Mischen von: Panade, Gemüse, Gewürzen, Salaten, Kohl, Nudeln und Pfannkuchen, Mayonnaise etc.

### • Anwendungen Turbostab:

Mit dem Turbostab von Dynamic erreichen Sie stabilere und homogenere Massen. Sie arbeiten schnell in der Anwendung und erzielen cremigere Suppen. Dressings werden schnell, homogen emulgiert. Sie erreichen eine hohe und effiziente Stabilität.

Damit braucht man kein feinmaschiges Küchensieb mehr.

### • Anwendungen Rührbesen:

Zur einfachen Herstellung von Teig, Cremes, Schaum und insbesondere:

- Von 2 bis 12 Eiweißen, die zunächst langsam geschlagen werden, bis sie weiß werden, und danach mit hoher Geschwindigkeit, so dass sie eine unvergleichliche Steifheit erlangen.

- Ebenso können Sie problemlos Biskuitmassen, Marzipan, Meringen, Buttercremes, Soufflés, Schlagsahne, verschiedene Cremes und Soßen, Crepe-Teig, geschlagenen Käse, Mayonnaise, etc. herstellen.

### • Anwendungen Pürierstab:

Mit dem Pürierstab können Sie einfach und schnell feine Pürees aus Kartoffeln, Karotten, Blumenkohl, Erbsen, Rüben, Tomaten u.v.m. herstellen.

Konfituren, Kompott und Fruchtoromes sind ebenfalls schnell erledigt.

### • Anwendungen Kutterschüssel:

Ist ideal zum Zerkleinern von Zwiebeln, Knoblauch, Kräutern, Nüssen etc. für Pestos, Pürees und vieles mehr. Egal ob grob oder klein!

Dieses Gerät ist ausschließlich zum Zubereiten von Lebensmitteln zu verwenden; möchten Sie es anderweitig verwenden, setzen Sie sich bitte mit uns in Verbindung.

## BETRIEB

Halten Sie den Mixer am Griff in einer Hand und legen Sie einen Finger auf die Schalter "I" oder "II" (ohne darauf zu drücken).

Drücken Sie nun auf die gewählten Schalte, schaltet das Gerät ab.

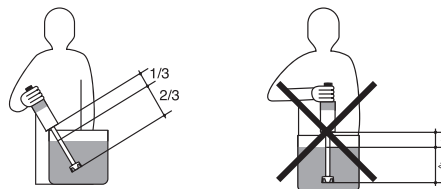
Um das Gerät auszuschalten, lassen Sie die Starttaste los.

### • Sicherheitshinweise zur Verwendung des Geräts:

Nehmen Sie das Gerät niemals im Leerlauf außerhalb eines Behälters in Betrieb.

Gerät nach jeder Verwendung vom Stromnetz trennen.

Für eine höhere Wirkung empfehlen wir, das Gerät schräg zu halten, ohne die Schutzglocke auf dem Boden des Kochtopfs aufzusetzen, wie es in der folgenden Skizze dargestellt wird (etwa 2/3 des Stabs eintauchen).



Verwenden Sie niemals Zubehörteile, die nicht vom Hersteller empfohlen wurden. Sie können eine mögliche Gefahrenquelle für den Benutzer darstellen und das Gerät beschädigen. Verwenden Sie nur Originalkomponenten und -zubehörteile.



# Bedienungs und Wartungsanleitung - Dynamix <sup>V2</sup>

## INSTANDHALTUNG

Die Reinigung des Geräts kann mit einem leicht feuchten Schwamm oder Tuch erfolgen.

Zum Reinigen des Inneren der Glocke schalten Sie das Gerät mit dem Stab und der Glocke für 3 Sekunden in klarem Wasser ein.

Reinigung des Fußes mit klarem Wasser, gegebenenfalls mit Geschirrspülmittel.

**Vorsicht: bitte den Mixstab mit Messer sehr vorsichtig reinigen um Verletzungen zu vermeiden!**

NIEMALS das Gerät unter fließendem Wasser reinigen.

NIEMALS den Motorblock in eine Flüssigkeit eintauchen.

## REINIGUNG

Folgendes sollte regelmäßig überprüft werden:

- Der Zustand des Netzkabels (die Kupferdrähte des Kabels dürfen nicht sichtbar sein).
- Die Dichtheit des Stabs (durch Sichtprüfung des Zustands der Dichtung nach Herausnehmen des Messers).
- Die Schärfe des Messers.

Wenn das Kabel beschädigt ist, muss dieses ausschließlich durch unseren Kundendienst oder qualifiziertes Personal ersetzt werden.

## ELEKTRISCHER ANSCHLUSS

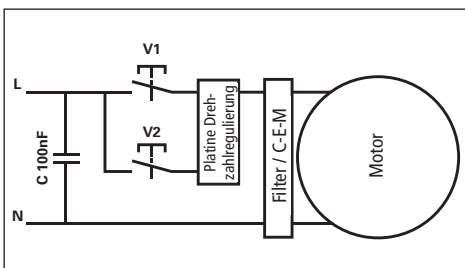
Der Mixer ist in Klasse II, doppelte Isolation eingestuft. Stromzuführung 230 Volt. Es ist keine Erdung erforderlich. Der Motor ist entstört.

Die Installation ist durch einen Fehlerstromschutzschalter und eine Sicherung vom Typ 10 A zu schützen.

Eine normierte Einphasen-Steckdose 10/16 A vorsehen.

Übereinstimmung der Spannung des Stromnetzes mit dem auf dem Typenschild des Ladegeräts angegeben Wert überprüfen.

## ELEKTROPLAN



## KONFORTMITÄTSBESCHEINIGUNG CE KUNDENDIENST UND GARANTIE

Hiermit bescheinigen wir das der Mixer von Dynamic folgenden Richtlinien für Hygiene und Sicherheit entsprechen : EN12853.

### • Kundendienst und Garantie:

Im Falle einer Funktionsstörung des Dynamix Nomad mixer wenden Sie sich bitte an den Fachhändler bei dem Sie das Gerät gekauft haben, oder senden Sie das Gerät direkt an uns zur Reparatur.

#### **DYNAMIC PROFESSIONAL - GROUPE NADIA GMBH**

Robert Koch Straße 7

77694 Kehl – Auenheim

Tel. : +49 (0)7851 / 886 45-0

Fax: +49 (0)7851 / 886 45-32

e-mail : info@dynamic-professional.de

### • Garantie:

Auf unsere Geräte erhalten Sie ein Jahr Garantie, ab Kauf-datum. Wir gewähren diese Garantie auf alle elektrischen und mechanischen Teile.

Ausgenommen von der Garantie, sind defekte Teile durch mutwillige Beschädigungen, Bruch z. B. durch Fall oder Überbeanspruchung der Geräte, Ebenfalls ausgeschlossen sind Verschleißteile.

Für die Gültigkeit der Garantie muss die Garantiekarte vom Verkäufer ausgefüllt werden, mit Datum, Unterschrift und Stempel. Sollte das Gerät selbstständig, ohne Absprache geöffnet oder repariert werden, erlischt die Garantie.

Im Falle einer Funktionsstörung des Dynamix Nomad wenden Sie sich bitte an den Fachhändler bei dem Sie das Gerät gekauft haben, oder senden Sie das Gerät direkt an uns zur Reparatur.

DE

# Istruzioni d'uso e manutenzione - Dynamix <sup>V2</sup>

## ATTENZIONE

Mettere in moto unicamente quando il coltello è immerso.

Spegner l'apparecchio prima di rimuovere il liquido.

Prima di effettuare la pulizia, spegnere l'apparecchio e scollegare il cavo.

Non fare penetrare liquidi nel motore prima dell'utilizzo o della pulizia.

Per i modelli smontabili, scollegare la spina dalla corrente prima di cambiare l'accessorio.

**In caso d'immersione accidentale del blocco motore, fare attenzione al pericolo di folgorazione, staccare tassativamente la presa di corrente dell'apparecchio.**

**Attenzione questo prodotto comprende una lama in movimento, prestare attenzione durante l'utilizzo e la pulizia, rischio di tagliarsi.**

**Il presente apparecchio può essere utilizzato da bambini di età inferiore a 8 anni e persone aventi capacità fisiche, mentali o sensoriali ridotte o prive di esperienza e conoscenza qualora siano correttamente sorvegliate o se le istruzioni relative all'utilizzo dell'apparecchio in tutta sicurezza siano loro state fornite e siano consapevoli dei rischi che ciò implica. I bambini non devono giocare con l'apparecchio. La pulizia e la manutenzione che spettano all'utente non devono essere effettuate da bambini privi di sorveglianza.**

## UTILIZZO

### • Funzionamento mixer:

Grazie al suo coltello unico, realizza la maggior parte delle preparazioni. studiato per lavorare piccole quantità.

Permette di realizzare emulsioni e salse.

Permettere di macinare e mescolare per realizzare in piccole quantità eccellenti creme di verdure vellutate, ma anche: pancotti, brunoise, spinaci, insalate, cavoli tritati, crêpes, maionese, ecc..

### • Funzionamento blender:

Potrete sminuzzare, frantumare, amalgamare e mescolare direttamente nella pentola straordinarie minestre, vellutate, salse, creme di frutta, e ottenere in soli 3 minuti una consistenza morbida, vellutata e perfetta.

I preparati non dovranno più essere passati al colino cinese.

### • Funzionamento frusta:

Potete preparare senza alcuna difficoltà i pates, le creme, gli spumoni e in particolar modo:

- Da 2 a 12 bianchi d'uovo montati a neve la cui lavorazione sarà effettuata dapprima a bassa velocità e terminata a grande velocità per assicurare una densità ed una tenuta incomparabile.

- Ugualmente potete preparare con facilità: pandispagna, pasta di mandorle, pastella per crepes, meringhe, creme al burro, soufflé, crema chantilly, salse, creme di formaggio, maionese.

### • Funzionamento pressapuré:

Permette di realizzare un ottimo puré partendo da patate cotte intere.

Così facilmente come il puré di patate, potete ottenere tutte le puree e creme di verdure: carote, concentrati di pomodori, bietole, insalate cotte, rape, zuppe di piselli, cavolfiori.

### • Funzionamento vasca cutter:

Potrete sminuzzare, frullare, tritare verdure, aglio, cipolle, erbe, prezzemolo, frutta secca, carne e parmigiano, e realizzare inoltre pasta brisée, impasti per il pane, ecc.

Il presente apparecchio è destinato esclusivamente alle preparazioni alimentari: per qualsiasi altro utilizzo, si prega di consultarci.

## FUNZIONAMENTO

Tenere il MISCELATORE per il manico con una mano, mettendo un dito sul pulsante I o II (senza premere).

Premere ora il pulsante selezionato, l'apparecchio si mette in moto.

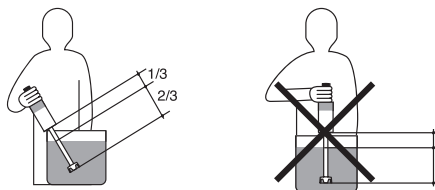
Per arrestare l'apparecchio, rilasciare il pulsante.

### • Precauzioni d'uso dell'apparecchio:

Non fare mai funzionare l'apparecchio a vuoto, fuori recipiente.

Dopo ogni utilizzo scollegare il cavo dell'apparecchio.

Per una maggiore efficacia, consigliamo di tenere l'apparecchio in posizione obliqua senza posare la campana di protezione sul fondo della pentola come indicato dall'illustrazione di seguito (ai 2/3 del tubo a immersione).



Non utilizzare mai accessori che non siano raccomandati dal produttore dato che potrebbero rappresentare una fonte di pericolo per l'utente e danneggiare l'apparecchio. Utilizzare unicamente elementi e accessori originali.

# Istruzioni d'uso e manutenzione - Dynamix <sup>V2</sup>

## MANUTENZIONE

La pulizia dell'apparecchio può effettuarsi con una spugna o un panno leggermente umido.

Per pulire l'interno della campana, far funzionare l'apparecchio con il tubo d'immersione e la sua campana in acqua pulita per 3 secondi.

Pulizia della base in acqua pulita se necessario con un detersivo per piatti.

**Attenzione: per la pulizia del piede mixer, far attenzione al rischio di tagliarsi con il coltello.**

**NON PULIRE MAI** l'apparecchio sotto un getto d'acqua.

**NON IMMERGERE MAI** il blocco motore in un liquido.

## PULIZIA

È consigliabile verificare periodicamente:

- Il buono stato del cavo di alimentazione (i fili di rame del cavo non devono essere visibili).
- La tenuta stagna del tubo a immersione (controllando visivamente lo stato del giunto dopo aver rimosso il coltello).
- L'affilatura del coltello.

Si el cable de alimentación del aparato esta estropeado, se necesita reemplazarlo. Afin de evitar cualquier riesgo, la reparación solo tiene que ser efectuada por personal del servicio post venta de la empresa fabricante o personal de igual cualificación.

## COLLEGAMENTO ELETTRICO

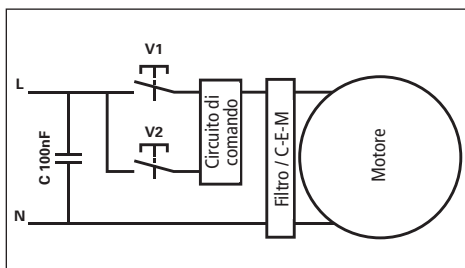
Questo apparecchio di classe II (doppio isolamento) è alimentato in corrente alternata monofase e non necessita di presa di terra. Il motore di tipo universale è antidisturbo.

L'impianto dev'essere protetto da un interruttore differenziale e un fusibile di calibro 10 A.

Prevedere una presa di corrente da 10/16 A monofase normalizzata.

Verificare la corrispondenza tra la tensione della rete elettrica e il valore indicato sulla targhetta delle caratteristiche del caricabatterie.

## SCHEMA ELETTRICO



## DICHIARAZIONE DI CONFORMITÀ SERVIZIO ASSISTENZA E GARANZIA

Dichiariamo che l'apparecchio mixer è rispondente alle esigenze essenziali della norma EN 12853.

### ● Garanzia:

I nostri apparecchi sono garantiti 1 anno. Questo apparecchio è garantito per un anno dalla data di acquisto contro tutti i difetti di fabbrica. La garanzia comprende la sostituzione di tutti i pezzi difettosi, ma non copre le rotture per cadute o danni provocati, il deterioramento dovuto ad usura, o ad un uso improprio, gli errori di collegamento elettrico e il non rispetto delle condizioni di utilizzo spiegate nel manuale d'uso.

Per essere valido, il certificato di garanzia dovrà essere:

- 1- certificato dal venditore (data e timbro)
- 2- unito all'apparecchio in caso di riparazione in garanzia.

### ● Istruzioni per la riparazione del vostro apparecchio:

Se il vostro apparecchio non funziona più correttamente, vogliate rivolgervi al vostro rivenditore che provvederà per la sistemazione oppure spedire l'apparecchio ben imballato a:

#### MELCOM S.R.L.

Via Sommacampagna, 20/L

37137 VERONA (ITALIA)

Tel. 0039-045-8647035 - Fax. 0039-045-8626141

Servizio Assistenza Dynamic

Le spese di trasporto dell'apparecchio fino al centro di assistenza sono a carico dell'utilizzatore.

IT

# Instrucciones de utilización y mantenimiento - Dynamix <sup>V2</sup>

## ATENCIÓN

Sólo deberá ponerlo en marcha cuando el cuchillo esté sumergido.

Apagar el aparato antes de retirar líquido.

Apagar el aparato antes de limpiarlo.

Evitar que entre líquido en el motor durante la utilización o limpieza.

Para las versiones desmontables, desenchufar el aparato antes de efectuar el cambio de accesorio.

**En caso de inmersión accidental del bloque motor, desenchufar inmediatamente el cable eléctrico para evitar todo riesgo de electrocución.**

**Tenga cuidado con este producto, puesto que tiene una cuchilla en movimiento, preste mucha atención cuando lo emplee y lo limpie, existe un riesgo de corte.**

**Este aparato pueden utilizarlo los niños menores de 8 años de edad y las personas con capacidades físicas, sensoriales o mentales reducidas o que careciesen de experiencia o conocimiento, si ellos (ellas) son supervisados (as) correctamente, o si se les hubiesen facilitado las instrucciones relativas a la utilización del aparato en total seguridad y, si comprendieron los riesgos incurridos. Los niños no deben jugar con el aparato. La limpieza y el mantenimiento que debe efectuar el usuario no deberán hacerlo los niños si no están vigilados.**

## UTILIZACIÓN

### • Funcionamiento triturador:

Con su único cuchillo, realiza la mayoría de las preparaciones. Se ha estudiado para trabajar pequeñas cantidades.

Permite elaborar y emulsionar las salsas.

Permite triturar y mezclar pequeñas cantidades de excelentes sopas cremosas, pero igualmente: sopas de pan, macedonias de verduras, espinacas, ensaladas, coles picadas, masas de crepes, salsas mayonesas, etc...

### • Funcionamiento blender:

Permite triturar, machacar, alisar y mezclar directamente en la cacerola excelentes sopas, cremas, salsas, cremas de frutas, con el fin de obtener en 3 minutos solamente una textura untuosa, lisa y perfecta.

Ya no es necesario pasar la preparación por el pasapuré.

### • Funcionamiento batidora:

Puede preparar sin dificultad las pastas, cremas, muselinas y especialmente:

- De 2 a 12 claras de huevo que se blanquearán lentamente y se terminarán a gran velocidad para garantizar una abundancia y mantenimiento incomparable.

- Del mismo modo, trabajará sin ningún problema: bizcochos, pastas de almendra, merengues, cremas de mantequilla, soufflés, chantillí, cremas y distintas salsas, masas para crepe, quesos batidos, mayonesas...

### • Funcionamiento pasapuré:

Permite realizar un puré untuoso partiendo de patatas enteras.

Al igual de fácil que el puré de patatas, obtendrá todo tipo de purés y cremas de verduras: zanahorias, jugos de tomate, acelgas, ensaladas cocidas, guisantes majados, nabos, coliflores.

### • Funcionamiento bol cutter:

Se puede moler, mezclar, picar verduras, ajo, oignons, hierba, perejil, frutos secos, carne, Parmesano y hacer masa quebrada, masa de pan, etc...

Este aparato debe utilizarse solamente para preparaciones alimenticias: para cualquier otra utilización, gracias por consultarnos.

## FUNCIONAMIENTO

Sujetar la batidora por el mango con una mano, colocando un dedo sobre la Tecla de mando "I" o "II" (sin pulsar).

Pulsar ahora la tecla seleccionado para poner en marcha el aparato.

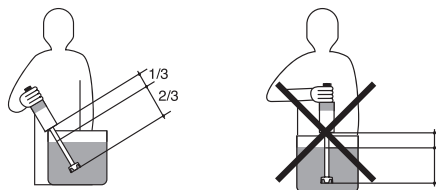
Para detener el aparato, soltar el gatillo (G).

### • Precauciones de utilización del aparato:

No hacer funcionar nunca el aparato en vacío, sin el recipiente.

Después de cada utilización desenchufar la toma del aparato.

Para una eficacia máxima, le aconsejamos mantener el aparato en posición oblicua sin poner la campana de protección en el fondo de la marmita, tal y como se representa en los croquis de aquí al lado (a 2/3 del tubo de inmersión).



No utilice nunca accesorios que no fuesen recomendados por el fabricante. Podrían representar una fuente de peligro para el usuario y estropear el aparato. Utilice solamente elementos y accesorios de origen.

# Instrucciones de utilización y mantenimiento - Dynamix <sup>V2</sup>

## LIMPIEZA

La limpieza del aparato puede efectuarse con una esponja o un paño ligeramente húmedo.

Para limpiar el interior de la campana, hacer funcionar el aparato con el tubo de inmersión y su campana con agua durante 3 segundos.

Limpia el pie con agua clara, si fuera necesario con producto para la vajilla.

**Auidado: Al limpiar el tubo triturador con su cuchilla, cuidar no hacerse daños (cortes).**

NO LIMPIAR NUNCA el aparato con chorro de agua.

NO SUMERGIR NUNCA el bloque motor en un líquido.

## MANTENIMIENTO

Se recomienda comprobar periódicamente:

- Que el cable de alimentación (los hilos de cobre del cable no deben estar aparentes) esté en buen estado.
- La estanqueidad del tubo de inmersión (controlando visualmente el estado de la junta después de haber retirado el cuchillo).
- El afilado del cuchillo.

Si el cable de alimentación del aparato esta estropeado, se necesita reemplazarlo. Afin de evitar cualquier riesgo, la reparación solo tiene que ser efectuada por personal del servicio post venta de la empresa fabricante o personal de igual cualificación.

## CONEXIÓN ELÉCTRICA

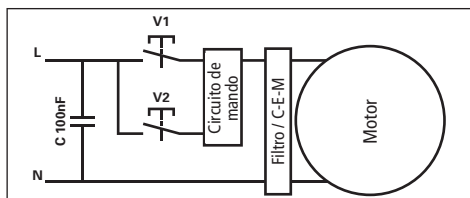
El aparato DYNAMIC de clase II (con doble aislamiento) es de corriente alterna monofásica y por lo tanto no necesita toma de tierra. El motor de tipo universal es antiparasitario.

La instalación deberá estar protegida con un disyuntor diferencial y un fusible de calibre 10 A.

Prever un enchufe 10/16A monofásico normalizado.

Comprobar la concordancia entre la tensión de la red eléctrica y el valor indicado en la chapa descriptiva del cargador.

## ESQUEMA ELÉCTRICO



## DECLARACIÓN DE CONFORMIDAD

### SERVICIO, POSTVENTA Y GARANTIA

Certificamos que el aparato es conforme a las exigencias esenciales de la Norma 12853.

#### • Servicio, postventa y garantía:

En caso de avería del aparato DYNAMIC, contactar a su vendedor o enviar su aparato a:

#### GUERRERO CLAUDE

Poligono Can Calderon

C/Mare de deu Nuria 25 1-1

08 830 Sant Boi de Llobregat - Barcelona (ESPAÑA)

Tel : +34 93 662 8161 - Fax : +34 93 662 7521

e-mail : info@guerreroclaude.com

#### DYNAMIC FRANCE S.A.S.

518 rue Léo Baekeland – B.P.57

85290 Mortagne-sur-Sèvre Cedex - FRANCE

Tél. +33 (0)2 51 63 02 72 - Fax : +33 (0)2 51 63 02 73

e-mail : contact@dynamicmixers.com

#### Garantía :

Este aparato está garantizado durante un año a partir de la fecha de compra por cualquier defecto de fabricación. La garantía DYNAMIC cubre totalmente los recambios y la mano de obra. La garantía incluye el cambio de cualquier recambio defectuoso pero no cubre : las roturas por choque o caída, los deterioros provocados por mal uso, error de corriente o no-respecto de las condiciones de uso indicadas en el documento de instrucciones.

Para ser válido, este vale de garantía tiene que ser :

- 1- certificado por el vendedor (fecha y sello)
- 2- junto al aparato en caso de reparación en garantía.

#### • Instrucción para la reparación de su aparato :

En el caso de que su aparato no funcione correctamente, le pedimos que contacte a su vendedor para que pueda aconsejarlo. En efecto, la mayor parte del tiempo podrá ayudarlo, sino que mándenos su aparato en un bulto muy sólido a la dirección siguiente :

#### GUERRERO CLAUDE

Poligono Can Calderon

C/Mare de deu Nuria 25 1-1

08 830 Sant Boi de Llobregat - Barcelona (ESPAÑA)

Tel : +34 93 662 8161 - Fax : +34 93 662 7521

e-mail : info@guerreroclaude.com

Los aparatos devueltos tienen que ser mandados a PORTES PAGADOS.

ES

# Gebruiksaanwijzing - Dynamix <sup>V2</sup>

## OPGELET

Niet inschakelen als het mes is ondergedompeld.

Uitschakelen vooraleer het toestel uit de vloeistof te halen.

Uitschakelen en de voeding ontkoppelen vooraleer het toestel te reinigen.

Zorg ervoor dat er geen vloeistof in de motor als u het toestel gebruikt of reinigt.

Voor demonteerbare versies, ontkoppel de voeding om de accessoires te veranderen.

**Opgelet voor elektrische schokken, ontkoppel eerst de voedingsstekker van het apparaat.**

**Dit product heeft een bewegend mes, wees voorzichtig als u het toestel gebruikt of reinigt, risico op snijwonden.**

**Dit apparaat kan worden gebruikt door kinderen van 8 jaar en door mensen met beperkte lichamelijke, zintuiglijke of verstandelijke vermogens of gebrek aan ervaring of kennis, indien ze onder toezicht staan of instructies met betrekking tot het veilig gebruik van het apparaat hebben ontvangen en de risico's die dit inhoudt hebben begrepen. Kinderen mogen niet met het toestel spelen. Kinderen mogen het toestel niet reinigen of onderhouden zonder toezicht.**

## GEBRUIK

### • Gebruik van de mixerstaaf:

Dankzij het unieke mes zijn tal van bereidingen mogelijk: Deze staaf werd ontwikkeld om kleine hoeveelheden te verwerken en.

Sauzen te maken en te emulgeren

U kunt in kleine hoeveelheden uitstekende fluweelachtige soepen malen en mengen, maar net zo goed: panades, brunoise, spinazie, salades, gesneden kool, pannenkoekenbeslag, mayonaisesauzen...

### • Gebruik van de blenderstaaf:

Hiermee kunt u soep, fluweelzachte sauzen, fruitcrèmes rechtstreeks in de grote pot malen, hakken, gladmaken en mengen en krijgt u in slechts 3 minuten een gladde en perfecte romige textuur.

Gedaan met de bereiding door de chinois te gieten.

### • Gebruik van de gardestaaf:

U kunt moeiteloos pasta's, crèmes, mousselines bereiden en vooral:

- 2 tot 12 eiwitten langzaam blanchieren om met hoge snelheid te eindigen voor een ongeëvenaard en stevig schuim.
- Ook hiermee u moeiteloos Genoise biscuit, marsepein, meringues, botercrèmes, soufflés, Chantillyroom, diverse crèmes en sauzen, pannenkoekendeeg, opgeklopte kaas, mayonaise...

### • Gebruik van de pureerstaaf:

Hiermee maakt u van hele aardappelen een gladde puree.

Net zoals aardappelpuree, maakt u moeiteloos groentepurees en groentencrèmes: wortelen, tomatensaus, snijbiet, gekookte salade, erwten, rapen, bloemkool.

### • Gebruik van de hakker:

Hiermee maalt, mixt en hakt u groenten, knoflook, uien, kruiden, peterselie, gedroogd fruit, vlees, parmezaan en maakt u gebroken pasta, brooddeeg enz.

Dit toestel wordt alleen gebruikt voor bereidingen: neem dan contact met ons op voor elk ander gebruik.

## WERKING

Houd de mixer door het handvat met één hand, waardoor een vinger op de blokkagehendel "I" of "II" (zonder ondersteuning).

Druk nu op de geselecteerde blokkagehendel om het toestel in werking te stellen.

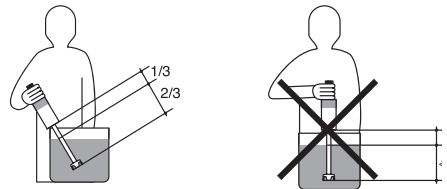
Laat de knop los om te stoppen.

### • Voorzorgsmaatregelen:

Nooit vrij laten draaien, zonder kom.

Ontkoppel de voeding van het toestel na gebruik.

We raden aan om de het toestel schuin te houden zonder de beschermkap op de bodem van de pot te laten rusten, zoals blijkt uit de onderstaande schets (2/3 van de staaf ondergedompeld).



Gebruik nooit accessoires die niet worden aanbevolen door de fabrikant. Ze kunnen gevaarlijk zijn voor de gebruiker en schade veroorzaken aan het toestel. Gebruik enkel originele onderdelen en accessoires.

# Gebruiksaanwijzing - Dynamix <sup>V2</sup>

## ONDERHOUD

Het toestel kan met een spons of vochtige doek worden gereinigd.

Om de binnenkant van de klok te reinigen, dompelt u de staaf onder in helder water en laat het toestel 3 seconden werken.

Reinig de staaf in helder water met eventueel wat afwasproduct.

**Waarschuwing: let op voor snijwonden bij het reinigen van een mixerstaaf die is uitgerust met een mes.**

Reinig het toestel NOOIT met een waterstraal.

Dompel het motorblok NOOIT onder in vloeistof.

## ONDERHOUD

Het is aanbevolen om regelmatig het volgende te controleren:

- De goede staat van het netsnoer (de koperen draden van het snoer mogen niet zichtbaar zijn).
- De dichting van de staaf (visuele controle van de pakking na het verwijderen van het mes).
- De messnede

Als het netsnoer beschadigd is, moet het worden vervangen door de fabrikant, de dienst na verkoop of personen met vergelijkbare kwalificaties om gevaarlijke situaties te voorkomen.

## ELEKTRISCHE AANSLUITING

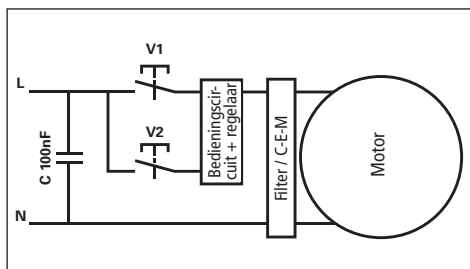
Deze klasse II-apparaat (dubbel geïsoleerd) wordt gevoed door eenfasewisselstroom en heeft geen aarding nodig. De universeel type motor werd ontstoord.

De installatie moet worden beveiligd door een aardlekschakelaar en een zekering van 10 A.

Zorg voor een genormaliseerd, eenfasig 10/16-stopcontact.

Controleer de verenigbaarheid van de netspanning en de waarde op het kenmerkplaatje van het toestel.

## ELEKTRISCH SCHEMA



## CERTIFICAAT VAN

## OVEREENSTEMMING - DIENST NA VERKOOP - GARANTIE

Wij verklaren dat het mixtoestel voldoet aan de essentiële eisen van EN 12853.

### • Dienst na verkoop en garantie:

Als uw apparaat niet meer goed werkt of afwijkingen vertoont, neem dan contact op met uw dealer of mail het naar het volgende adres:

#### DYNAMIC FRANCE S.A.S.

518 rue Léo Baekeland – B.P.57  
85290 Mortagne-sur-Sèvre Cedex - FRANCE  
Tél. +33 (0)2 51 63 02 72 - Fax : +33 (0)2 51 63 02 73  
e-mail : contact@dynamicmixers.com

Dit elektrische apparaat heeft een garantie van een jaar tegen fabricagefouten vanaf de datum van aankoop.

De onderdelen en uitgevoerde arbeid worden volledig gedekt door de DYNAMIC-garantie.

De garantie dekt de vervanging van defecte onderdelen, maar is niet van toepassing op breuk door vallen of schokken, schade veroorzaakt door abnormaal gebruik, bedieningsfouten of niet-naleving van de in de handleiding voorgeschreven omstandigheden.

Om geldig te zijn, moet de bon:

- 1- gecertificeerd zijn door de verkoper (datum en stempel).
- 2- ingeval van een reparatie onder garantie aan het apparaat gehecht zijn.

### • Instructies voor de reparatie van uw apparaat:

Als uw apparaat niet meer normaal werkt, neem dan contact op met uw dealer, die vaak een oplossing kan bieden, of stuur dit toestel in een zeer stevige verpakking op naar:

#### DYNAMIC FRANCE S.A.S.

518 rue Léo Baekeland - B.P.57  
85290 Mortagne-sur-Sèvre - FRANCE

Elk geretourneerd apparaat moet **Port betaald** worden opgestuurd.

NL

# Manual de utilização e de manutenção - Dynamix <sup>(V2)</sup>

## ATENÇÃO

Ligar apenas quando a lâmina está imersa.

Desligar antes de retirar o aparelho do líquido.

Desligar e retirar da ficha antes de limpar o aparelho.

Não deixar líquido entrar para o motor durante a utilização ou limpeza.

Para as versões desmontáveis, desligar o aparelho para substituir o acessório.

**Cuidado com o perigo de eletrocussão, desligar imperativamente a tomada de corrente do aparelho.**

**Este produto inclui uma lâmina em movimento, ter cuidado durante a sua utilização e limpeza, risco de corte.**

**Este aparelho pode ser utilizado por crianças com mais de 8 anos de idade e por pessoas com capacidades físicas, sensoriais ou mentais reduzidas ou sem experiência e conhecimento, desde que estejam sob supervisão e tenham sido instruídas sobre o uso seguro do aparelho e desde que compreendam os perigos envolvidos. As crianças não devem brincar com o aparelho. A limpeza e a manutenção pelo usuário não devem ser feitas por crianças sem vigilância.**

PT

## UTILIZAÇÃO

### • Utilização do pé triturador:

Com a sua única lâmina, realiza vários preparados. Foi concebido para trabalhar pequenas quantidades.

Permite realizar e emulsionar molhos.

Permite triturar e misturar em pequenas quantidades excelentes sopas, cremes, mas também: açordas, brunoises, espinafres, saladas, couves picadas, massa de crepes, maioneses, etc.

### • Utilização do pé blender:

Permite triturar, esmagar, alisar e misturar diretamente na marmitta excelentes sopas, cremes, molhos, cremes de frutos de modo a conseguir em apenas 3 minutos uma textura untuosa, lisa e perfeita.

Deixa de ser necessário passar o preparado pelo coador.

### • Utilização do pé batedeira:

Pode preparar sem esforço massas, cremes, purés e em particular:

- Entre 2 a 12 claras de ovo que serão branqueadas lentamente e finalizadas a alta velocidade para garantir um aumento de volume e uma firmeza incomparável.
- De igual modo, poderá trabalhar sem dificuldade: massas de bolo, massapão, merengues, cremes de manteiga, soufflés, chantilly, cremes e molhos variados, massa de crepes, queijos batidos, maioneses...

### • Utilização do pé passador de puré:

Permite realizar um puré untuoso a partir de batatas inteiras.

Tão facilmente como o puré de batatas, conseguirá todos os purés e cremes de legumes: cenouras, molhos de tomate, acelgas, saladas cozidas, ervilhas partidas, nabos, couves-flores.

### • Utilização do recipiente cutter:

Permite triturar, mixar, picar legumes, alhos, cebolas, ervas, salsa, frutos secos, carne, parmesão e realizar massas quebradas, massas de pão, etc.

Este aparelho é utilizado unicamente para preparados alimentares: consultar-nos para qualquer outra utilização.

## FUNCIONAMENTO

Segurar o TRITURADOR pela pega com uma mão, colocando um dedo sobre o gatilho G (sem pressionar).

Pressionar agora o gatilho I ou II para colocar o aparelho em funcionamento.

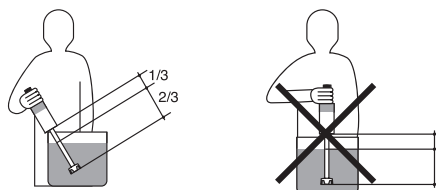
Para parar o aparelho, libertar o gatilho escolhido.

### • Precauções de utilização:

Nunca colocar em funcionamento o aparelho a vácuo, sem recipiente.

Após utilização, desligar a ficha do aparelho.

Para obter um melhor resultado, aconselhamos que segure o aparelho em posição oblíqua sem pousar a campânula de proteção no fundo da marmitta como representado no desenho abaixo (2/3 do tubo de imersão).



Nunca utilizar acessórios que não sejam recomendados pelo fabricante. Podem representar uma fonte de perigo para o utilizador e danificar o aparelho. Utilizar unicamente elementos e acessórios originais.



# Manual de utilização e de manutenção - Dynamix <sup>V2</sup>

## MANUTENÇÃO

A limpeza do aparelho pode ser efetuada com uma esponja ou um pano ligeiramente húmido.

Para limpar o interior da campânula, colocar em funcionamento o aparelho com o tubo de imersão e respetiva campânula, em água limpa durante 3 segundos.

Lavar o pé com água limpa e se necessário com detergente da louça.

**Atenção: durante a limpeza do pé triturador com a sua lâmina, ter atenção ao risco de corte.**

NUNCA limpar o aparelho com jato de água.

NUNCA imergir o bloco motor num líquido.

## MANUTENÇÃO

Convém verificar periodicamente:

- O bom estado do cordão de alimentação (os fios de cobre do cordão não devem estar visíveis)
- A estanqueidade do tubo de imersão (controlando visualmente o estado da junta após retirada da lâmina)
- A afiação da lâmina

Se o cabo de alimentação estiver danificado, deve ser substituído pelo fabricante, pela sua assistência pós-venda ou por pessoas com habilitações semelhantes, de forma a evitar qualquer perigo.

## LIGAÇÃO ELÉTRICA

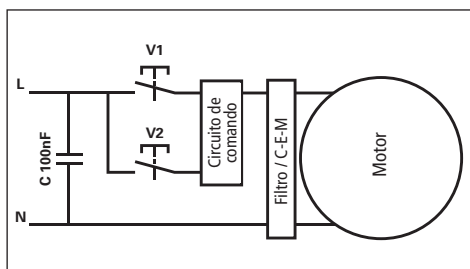
Este aparelho de classe II (duplo isolamento) está alimentado em corrente alternada monofásica e não requer tomada de terra. O motor do tipo universal está protegido contra interferências.

A instalação deverá ser protegida por um disjuntor diferencial e um fusível de calibre 10 A.

Prever uma tomada de corrente 10/16 A monofásica normalizada.

Verificar a correspondência entre a tensão da rede elétrica e o valor indicado na placa característica do aparelho.

## ESQUEMA ELÉTRICO



## CERTIFICADO DE CONFORMIDADE

### ASSISTÊNCIA PÓS-VENDA GARANTIA

Certificamos que o aparelho triturador está em conformidade com as exigências essenciais da norma EN 12853.

#### ● Assistência pós-venda e garantia:

Se o seu aparelho deixar de funcionar normalmente ou caso venha a apresentar anomalias, contacte o seu revendedor ou envie o aparelho para o endereço seguinte:

**DYNAMIC FRANCE S.A.S.**

518 rue Léo Baekeland – B.P.57

85290 Mortagne-sur-Sèvre Cedex - FRANCE

Tél. +33 (0)2 51 63 02 72 - Fax : +33 (0)2 51 63 02 73

e-mail : contact@dynamicmixers.com

Este aparelho tem garantia de um ano a partir da data de compra, contra qualquer defeito de fabrico.

A garantia DYNAMIC cobre, na totalidade, peças e mão-de-obra.

A garantia diz respeito à substituição de qualquer peça defeituosa, mas não se propõe cobrir os danos por queda ou choque, as deteriorações provocadas por um uso anormal, erros de ligação ou o não cumprimento das condições de utilização prescritas no manual de instruções.

Para ser válido, o talão de garantia deve ser:

- 1- **certificado pelo vendedor (data e carimbo).**
- 2- **anexado ao aparelho em caso de reparação dentro da garantia.**

#### ● Instruções para a reparação do seu aparelho:

Caso o seu aparelho deixe de funcionar normalmente, peça conselho ao seu revendedor que, muitas vezes, poderá solucionar o problema ou, caso contrário, proceda à expedição deste aparelho, mediante embalagem reforçada para:

**DYNAMIC FRANCE S.A.S.**

518 rue Léo Baekeland - B.P.57

85290 Mortagne-sur-Sèvre - FRANCE

Qualquer devolução do aparelho deve ser efetuada mediante **Portes pagos.**

PT

# Käyttö- ja hoito-ohje - Dynamix <sup>V2</sup>

## HUOMIO

Älä käynnistä laitetta, jos terää ei ole upotettu valmistamiseen.

Sammuta laite, ennen kuin otat sen pois nesteestä.

Sammuta laite ja irrota se sähköverkosta ennen puhdistusta.

Älä anna nesteen päästä moottorin sisään, kun käytät tai puhdistat laitetta.

Laitteet, joissa on irrotettavia osia, on irrotettava virransyötöstä ennen lisävarusteen vaihtamista.

**Huomio, sähköiskun vaara, irrota laite ehdottomasti virtalähteestä.**

**Tässä laitteessa on liikkuva terä, ole varovainen, kun käytät ja puhdistat sitä, vaara saada viiltohaavoja.**

Tätä laitetta saavat käyttää vähintään 8-vuotiaat lapset tai sellaiset henkilöt, joilla on fyysisiä, aistimellisiä tai henkisiä puutteita tai joilla ei ole käyttökokemusta tai tietoja, jos he ovat muiden valvonnassa tai heille on annettu ohjeita laitteen turvallisesta käytöstä ja he ymmärtävät siihen liittyvät riskit. Lapset eivät saa leikkiä laitteella. Käyttäjälle kuuluva hoitoa ja huoltoa ei saa antaa lasten tehtäväksi.

## KÄYTTÖ

### • Sauvasekoittimen käyttö:

Sekoitin tekee ainutlaatuisen teränsä ansiosta useita erilaisia valmisteita. Se on suunniteltu toimimaan pienten määrien valmistuksessa.

Sen avulla voi valmistaa ja emulgoida kastikkeita.

Sen avulla voi jauhaa ja sekoittaa pienen keittomäärän ja myös palsternakkaa, kasviskuutioita, pinaattia, salaatteja, silputtua kaalia, räiskäletaikinaa, majoneesikastiketta jne...

### • Sauvasekoittimen käyttö:

Sen avulla voi jauhaa, murskata, tasoittaa ja sekoittaa suoraan kattilassa erinomaisia keittoja, kastikkeita, hedelmävanukkaita, saat vain 3 minuutissa runsaan, tasaisen ja täydellisen koostumuksen.

Enää valmistetta ei tarvitse siivilöidä.

### • Sauvavispilän käyttö:

Voit valmistaa vaivatta taikinaa, vanukkaita, soseita ja erityisesti:

- 2 - 12 munanvalkuaista, jotka vaahdotetaan ensin hitaasti ja viimeistellään suurella nopeudella ainutlaatuisen kuohkeuden ja kiinteyden takaamiseksi.
- Samoin valmistat vaivattomasti myös sokerikakkuja, manteli-massaa, marenkia, kohokkaita, kermavaahtoa ja erilaisia kastikkeita, räiskäletaikinaa, vatkattua tuorejuustoa, majoneesia...

### • Sosesauvan käyttö:

Sen avulla voi valmistaa runsasta perunasosetta kokonaisista perunoista.

Yhteä helposti kuin perusosatta voit valmistaa kasvisoseita ja keittoa: porkkanat, tomaattisose, mangoldit, keitetyt salaattit, kuivatut herneet, nauriit, kukkakaali.

### • Leikkuukulhon käyttö:

Sen avulla voi jauhaa, sekoittaa ja hienontaa vihanneksia, valkosipulia, sipuleita, yrttejä, kuivattuja hedelmiä, lihaa, pannesania, voit myös tehdä murotaikinoita, leipätaikinoita jne.

Tätä laitetta saa käyttää vain ruoan valmistamiseen: muun käytön osalta on otettava meihin yhteyttä.

## TOIMINTA

Pidä SEKOITINTA yhdellä kädellä kahvasta ja laita sormi liipaisimelle I tai II (painamatta sitä).

Paina sitten liipaisinta valitut, laite käynnistyy.

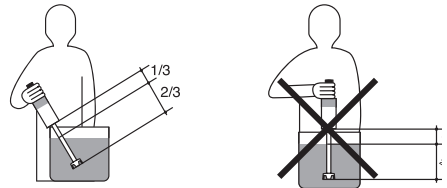
Laitteen sammuttamiseksi on liipaisin päästettävä ylös.

### • Käyttövaroituksia:

Älä koskaan käytä laitetta tyhjänä astian ulkopuolella.

Käytön jälkeen laite on irrotettava virransyötöstä.

Parhaan tehon saamiseksi suosittelemme laitteen pitämistä kallellaan siten, että suojakupua ei lasketa kattilan pohjaan, kuten alla olevissa kuvissa on esitetty (2/3 popoutuksesta).



Älä käytä muita kuin valmistajan suosittelemia lisävarusteita. Muut lisävarusteet voivat aiheuttaa vaaraa käyttäjälle ja vahingoittaa laitetta. Käytä vain alkuperäisiä osia ja lisävarusteita.

# Käyttö- ja hoito-ohje - Dynamix <sup>V2</sup>

## HOITO

Laitte puhdistetaan kevyesti kostutetulla sienellä tai kankaalla

Kuvun sisustan puhdistamiseksi laitetta on käytettävä sen uppoputken ja kuvun kanssa puhtaassa vedessä 3 sekunnin ajan.

Puhdista sauva puhtaalla vedellä ja lisää tarvittaessa astianpesuainetta.

**Huomio: kun puhdistat terällä varustettu sauvasekoittinta, varo, että et saa viiltohaavaa.**

ÄLÄ KOSKAAN puhdista laitetta vesisuihkulla.

ÄLÄ KOSKAAN upota moottorilohkoa nesteeseen.

## HUOLTO

Seuraavat on suositeltava tarkastaa säännöllisesti:

- Sähköjohtojen hyvä kunto (kuparijohtot eivät saa olla näkyvissä)
- Uppoputken tiiviyys (tiivisteiden silmävarainen tarkastus, kun terä on irrotettu)
- Terän terävyys

Jos sähköjohto on vahingoittunut, se on annettava valmistajan, tämän jälkimmäyntityypin tai vastaavan pätevyyden omaavan henkilön vaihdettavaksi vaarojen välttämiseksi.

## SÄHKÖLIITÄNTÄ

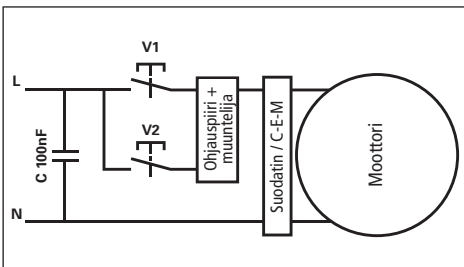
Tämä luokan II (kaksoiseristys) laite saa yksivaiheista vaihtovirtaa eikä se vaadi maadoitusta. Moottori on yleistyyppinen ja varustettu loisivirran estolla.

Laitteiston tulee olla suojattu vikavirtakatkasijalla ja 10 A:n sulakkeella.

Vaara yksivaiheinen normalisoitu 10/16 A pistoke

Varmista, että sähköverkko vastaa laitteen arvokilvellä ilmoitettua arvoa.

## SÄHKÖPIIRROS



## VASTAAVUUSVAKUUTUS

### JÄLKIMYYNTIPALVELU TAKUU

Me vakuutamme, että tämä sekoitin täyttää keskeiset vaatimukset normissa EN 12853.

#### • Jälkimmäyntitypilu ja takuu :

Jos laite ei toimi normaalisti tai siinä on toimintahäiriöitä, ota yhteys jälkimmäyntitypiluun tai lähetä se seuraavaan osoitteeseen:

#### **DYNAMIC FRANCE S.A.S.**

518 rue Léo Baekeland – B.P.57

85290 Mortagne-sur-Sèvre Cedex - FRANCE

Tél. +33 (0)2 51 63 02 72 - Fax : +33 (0)2 51 63 02 73

e-mail : contact@dynamixmixers.com

Tämä laite on varustettu takuulla, joka kattaa kaikki valmistusvialat.

DYNAMIC-takuu kattaa osat ja työn.

Takuu koskee viallisten osien vaihtamista, mutta se ei korvaa putoamisen tai kolhun aiheuttamia vahinkoja tai epänormaalien käytön, virheellisen sähköliitännän tai näiden käyttöohjeiden määräysten laiminlyönnistä aiheutuneita vaurioita.

Jotta takuudistatus olisi voimassa, sen tulee olla

1- jälkimmäyntitypilu vahvistama (päiväys ja leima).

2- Se täytyy liittää laitteen mukaan takuukorjauksessa.

#### • Ohjeita laitteen korjaamiseksi:

Jos laite ei toimi normaalisti, kysy neuvoa jälkimmäyntitypiluun, joka pystyy usein auttamaan, lähetä muussa tapauksessa laite hyvin pakattuna osoitteeseen:

#### **DYNAMIC FRANCE S.A.S.**

518 rue Léo Baekeland - B.P.57

85290 Mortagne-sur-Sèvre - FRANCE

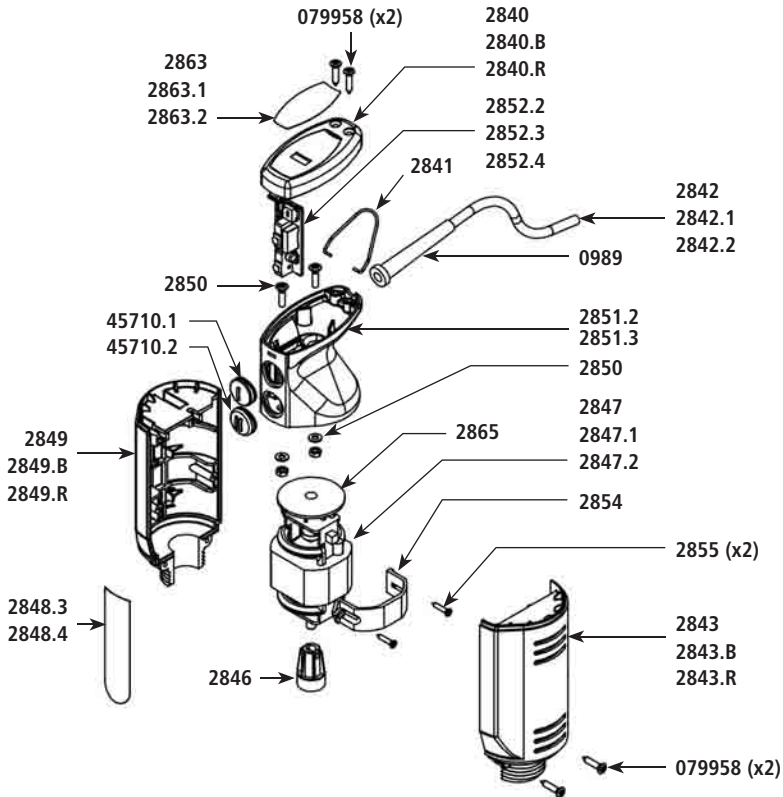
Kun laite palautetaan, **sen postimaksun tulee olla maksettu.**

**Eclaté - Nomenclature / Schematic and part list / Explosionszeichnung - Stückliste / Esplo ricambi / Esquema - Nomenclatura / Gedemonteerd aanzicht - Nomenclatuur / Início - Nomenclatura / Räjähdiskuva - nimikkeet**

	FR	EN	DE	IT
<b>0989</b>	Passer-fil 230 V	Strain relief 230 V	Zugentlastung	Gommino pességavo 230V
<b>079958</b>	Vis de couvercle ou poignée (les 2)	Cover or handle screws (2)	Griffschrauben	Coppia viti coperchio impugnatura
<b>2840</b>	Couvercle	Cover	Deckel	Coperchio impugnatura
<b>2840.B</b>	Couvercle blanc	White cover	Weiß Deckel	Coperchio bianco
<b>2840.R</b>	Couvercle rouge	Red over	Rot Deckel	Coperchio rosso
<b>2841</b>	Accroche mixeur	Hook	Bügel	Gancetto di supporto
<b>2842</b>	Câble d'alimentation Europe 230 V	Power cord 230 V	Netzlabel 230 V	Cavo di alimentazione 230 V
<b>2842.1</b>	Câble d'alimentation Europe 115 V	Power cord 115 V	Netzlabel 115 V	Cavo di alimentazione 115 V
<b>2842.2</b>	Câble d'alimentation UK	Power cord UK	Netzlabel UK	Cavo di alimentazione UK
<b>2843</b>	Poignée droite	Right handle	Motorgehäuse rechts	Carter destro maniglia
<b>2843.B</b>	Poignée droite blanche	White right handle	Weiß motorgehäuse rechts	Carter destro maniglia bianca
<b>2843.R</b>	Poignée droite rouge	Red right handle	Rot motorgehäuse rechts	Carter destro maniglia rosso
<b>2846</b>	Cage d'accouplement	Coupling	Kupplung	Giunto di accoppiamento
<b>2847</b>	Moteur 230 V	Motor 230 V	Motor komplett 230 V	Motore completo 230 V
<b>2847.1</b>	Moteur 110-120V	Motor 110-120V	Motor komplett 110-120V	Motore completo 110-120V
<b>2847.2</b>	Moteur 220-240V - D190	Motor 220-240V - D190	Motor komplett 220-240V - D190	Motore completo 220-240V - D190
<b>2848.3</b>	Étiquette Dynamix V2 160	Dynamix label V2 160	Aufkleber "Dynamix V2" 160	Striscia decorata Dynamix V2 160
<b>2848.4</b>	Étiquette Dynamix V2 190	Dynamix label V2 190	Aufkleber "Dynamix V2" 190	Striscia decorata Dynamix V2 190
<b>2849</b>	Poignée gauche	Left handle	Motorgehäuse links	Carter sinistro maniglia
<b>2849.B</b>	Poignée gauche blanche	White left handle	Weiß motorgehäuse links	Carter sinistro maniglia bianca
<b>2849.R</b>	Poignée gauche rouge	Red left handle	Rot motorgehäuse links	Carter sinistro maniglia rosso
<b>2850</b>	Vis + rondelle + écrou de poignée (les 2)	Screws + washer + handle nuts (2)	Motorschrauben	Coppia viti impugnatura con rondella e dado
<b>2851.2</b>	Capot	Hood	Griffschale mit Loch	Impugnatura
<b>2851.3</b>	Capot blanc V2	White V2 hood	Weiß Griffschale mit Loch V2	Impugnatura V2 bianco
<b>2852.2</b>	Circuit de commande V2 220-240V	V2 circuit board 220-240V	Platine Drehzahlregulierung 220-240V	Circuito di comando V2 220-240V
<b>2852.3</b>	Circuit de commande V2 110-120V	V2 circuit board 110-120V	V2 Platine Drehzahlregulierung 110-120V	Circuito di comando V2 de 110-120V
<b>2852.4</b>	Circuit de commande V2 220-240V de	V2 De circuit board 220-240V	V2 De Platine Drehzahlregulierung 220-240V	Circuito de mando V2 De 220-240V
<b>2854</b>	Ceinture pour moteur	Motor belt	Motorhalterung	Semiguscio per motore
<b>2855</b>	Vis pour ceinture moteur	Screws for motor belt	Schrauben für Motorhalterung	Viti per semiguscio motore
<b>2863</b>	Étiquette d'identification V2 160 (220-240V)	ID label 160 V2 ((220-240V)	Typenschild 160 V2 (220-240V)	Etichetta di identificazione 160 V2 ((220-240V)
<b>2863.1</b>	Étiquette d'identification V2 160 (110-120V)	ID label 160 V2 (110-120V)	Typenschild 160 V2 (110-120V)	Etichetta di identificazione 160 V2 (110-120V)
<b>2863.2</b>	Étiquette d'identification V2 190 (220-240V)	ID label 190 V2 (220-240V)	Typenschild 190 V2 (220-240V)	Etichetta di identificazione 190 V2 (220-240V)
<b>2865</b>	Turbine	Fan	Lüfterrad	Turbina
<b>45710.1</b>	Bouchon de protection vitesse 1	Speed 1 handle cap protectors	Geschwindigkeit 1 Schutzkappe	Cappuccio protettivo velocità 1
<b>45710.1</b>	Bouchon de protection vitesse 2	Speed 2 handle cap protectors	Geschwindigkeit 2 Schutzkappe	Cappuccio protettivo velocità 2

	ES	NL	PT	FI
<b>0989</b>	Pasahilos 230 V	Snoerverloop 230 V	Passa-cabo 230 V	Johdon läpivienvi 230 V
<b>079958</b>	Tornillos de la tapadera (x2)	Schroef voor deksel of handvat (beide)	Parafuso de tampa ou pega (os 2)	Kannen tai kahvan ruuvit (2 kpl)
<b>2840</b>	Tapadera	Deksel	Tampa	Kansi
<b>2840.B</b>	Tapadera blanca	Wit deksel	Tampa branca	Valkoinen päällis
<b>2840.R</b>	Tapadera roja	Rode deksel	Tampa vermelha	Punainen päällis
<b>2841</b>	Gancho (alambre)	Mixerhaak	Engate do triturador	Sekoittimen ripustus
<b>2842</b>	Cable de alimentación 230 V	Voedingsnoer Europa 230V	Cabo de alimentação Europa 230V	Syöttöjohto Eurooppa 230V
<b>2842.1</b>	Cable de alimentación 115 V	Voedingsnoer Europa 115V	Cabo de alimentação Europa 115V	Syöttöjohto Eurooppa 115V
<b>2842.2</b>	Cable de alimentación UK	Voedingsnoer VK	Cabo de alimentação UK	Syöttöjohto, UK
<b>2843</b>	Empuñadura derecha	Rechterhandvat	Pega direita	Oikea kahva
<b>2843.B</b>	Empuñadura derecha blanca	Rechterhandvat wit	Pega direita branca	Suora valkoinen kahva
<b>2843.R</b>	Empuñadura derecha roja	Rechterhandvat rode	Pega direita vermelha	Suora punainen kahva
<b>2846</b>	Caja de acoplamiento	Koppelingsblok	Caixa de acoplamento	Liitäntäkappale

	ES	NL	PT	FI
<b>2847</b>	Motor equipado 230 V	Motor 230 V	Motor 230 V	Moottori 230 V
<b>2847.1</b>	Motor equipado 110-120V	Motor 110-120V	Motor 110-120V	Moottori 110-120V
<b>2847.2</b>	Motor equipado 220-240V - D190	Motor 220-240V D190	Motor 220-240V D190	Moottori 220-240V - D190
<b>2848.3</b>	Cinta adhesiva "Dynamix V2" 160	Dynamix V2-etiket	Etiqueta Dynamix V2	Etiketti Dynamix V2
<b>2848.4</b>	Cinta adhesiva "Dynamix V2" 190	Dynamix V2-etiket 190	Etiqueta Dynamix V2 190	Etiketti Dynamix V2 190
<b>2849</b>	Empuñadura izquierda	Linkerhandvat	Pega esquerda	Vasen kahva
<b>2849.B</b>	Empuñadura izquierda blanca	Linkerhandvat wit	Pega esquerda branca	Valkoinen vasen kahva
<b>2849.R</b>	Empuñadura izquierda roja	Linkerhandvat rode	Pega esquerda vermelha	Punainen vasen kahva
<b>2850</b>	Tornillos + arandela + tuerca de empuñadura (x2)	Schroef + ring + handvatmoer (beide)	Parafuso + anilha + porca da pega (os 2)	Ruuvi + aluslevy + kahvan mutteri (2 kpl)
<b>2851.2</b>	Capó	Kap	Tampa	Suojus
<b>2851.3</b>	Capó V2 blanco	Witte kap V2	Tampa branca V2	Valkoinen suojus V2
<b>2852.2</b>	Circuito de mando V2 220-240V	Bedieningscircuit V2 220-240V	Circuito de comando V2 220-240V	Ohjauspiiri V2 220-240V
<b>2852.3</b>	Circuito de mando V2 110-120V	Bedieningscircuit V2 110-120V	Circuito de comando V2 110-120V	Ohjauspiiri V2 110-120V
<b>2852.4</b>	Circuito de mando V2 De 220-240V	Bedieningscircuit V2 de 220-240V	Circuito de comando V2 de 220-240V	Ohjauspiiri V2 de 220-240V
<b>2854</b>	Abrazadera para el motor	Riem voor motor	Cinto para motor	Moottorin vyö
<b>2855</b>	Tornillos para el abrazadera del motor	Schroef voor motorriem	Parafuso para cinto motor	Moottorin vyön ruuvit
<b>2863</b>	Etiqueta de identificación 160 V2 (220-240V)	Identificatiegegevens V2 (220-240V)	Etiqueta de identificação V2 (220-240V)	Tunnusetiketti V2 (220-240V)
<b>2863.1</b>	Etiqueta de identificación 160 V2 (110-120V)	Identificatiegegevens V2 (110-120V)	Etiqueta de identificação V2 (110-120V)	Tunnusetiketti V2 (110-120V)
<b>2863.2</b>	Etiqueta de identificación 190 V2 (220-240V)	Identificatiegegevens 190 V2 (220-240V)	Etiqueta de identificação 190 V2 (220-240V)	Tunnusetiketti 190 V2 (220-240V)
<b>2865</b>	Turbina	Turbine	Turbina	Turbiini
<b>45710.1</b>	Tapa protectora velocidad 1	Bescherm dop snelheid 1	Tampa de proteção velocidade 1	Suojatulpapa nopeus 1
<b>45710.2</b>	Tapa protectora velocidad 2	Bescherm dop snelheid 2	Tampa de proteção velocidade 2	Suojatulpapa nopeus 2

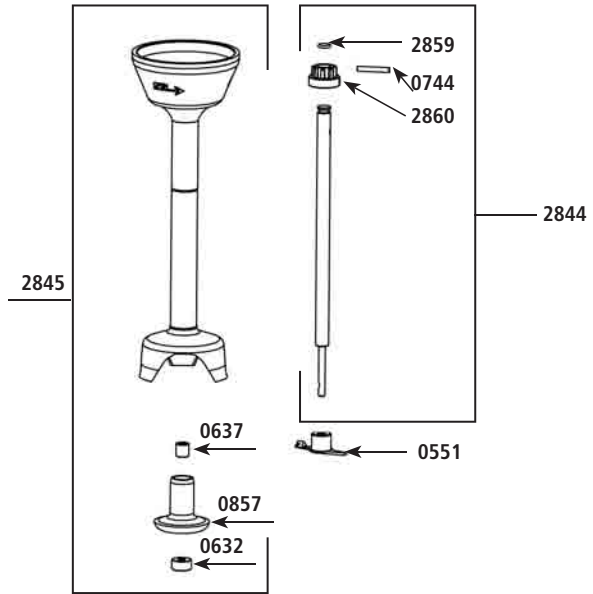
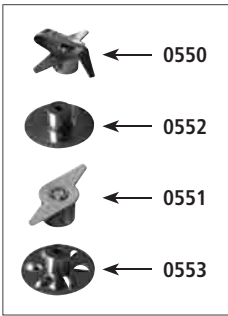


AC520 - AC550 - AC530 - Pied 160 - Pied 190 - Pied Dynashake / Mixer attachment 160 - 190 - Dynashake Attachment / Fuß 160-190 - Dynashake Fuß / Piede 160-190 - piede Dynashake / Pie 160-190 - Pied Dynashake / Staaf 160-190 - Dynashake Staaf / Pe 160-190 - Pe Dynashake / Laakerilla 160-190 - Laakerilla Dynashake

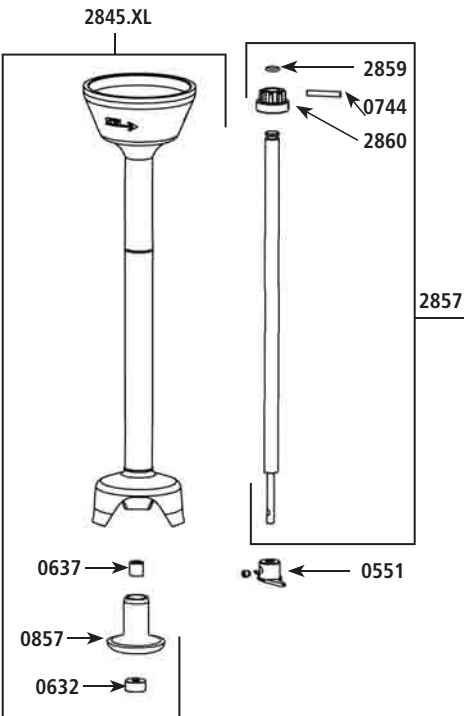
	FR	EN	DE	IT
0550	Couteau émulsionneur avec vis	Emulsifying blade with screws	Emulgiermesser mit Schraube	Cottello emulsionatore con vite
0551	Couteau standard 2 lames	Standard knife 2 blades	Messer 2 Klingen	Cottello standard a 2 lame
0552	Disque batteur (B)	Beater disc	Schlagscheibe	Disco sbattitore
0553	Disque émulsionneur (W)	Smoothie emulsifying disc	Quirlscheibe	Disco emulsionatore
0632	Bague d'étanchéité double lèvre	Double lip waterproof seal	Lager	Anello di tenuta
0637	Bague autolubrifiante	Self-lubricating ring	Dichtring	Bronzina autolubrificante
0744	Goupille 3 x 20	Pins 3 x 20	Ring	Spina 3x20
0857	Palier	Bearing holder	Wellenführung	Palier nudo
2844	Arbre de transmission + moyeu + joint (Dynamix)	Shaft & bearing seal	Welle mit Lager und Kupplung	Alberino di trasmissione
2845	Pied Dynamix équipé du palier + bague + joint	Dynamix foot assembly + ring + seal	Fuß komplett ohne Welle und Messe	Piede completo di tenute
2845.XL	Pied long Dynamix	Extended Dynamix foot assembly + ring + seal	Langer Fuß Dynamix	Piede lungo Dynamix
2856	Pied Dynashake équipé du palier + bague + joint	Dynashake foot assembly + ring + seal	Fuß Dynashake komplett ohne Welle und Messe	Piede Dynashake completo di tenute
2857	Arbre de transmission + moyeu + joint (Dynashake)	Shaft and bearing (Dynashake)	Welle mit Lager und Kupplung	Alberino di trasmissione
2859	Joint pour arbre de transmission	Driving shaft joint	O-Ring	Attaccato all albero
2860	Moyeu d'accouplement	Coupling hub	Kupplung mit Stift	Reten de acoplamiento

	ES	NL	PT	FI
0550	Cuchilla emulsionadora	Emulgeermes met schroef	Lâmina emulsionador com parafusos	Emulgointiterä ruuvien kanssa
0551	Cuchilla estándar 2 asas	Standaardmes met schroef	Lâmina standard com parafusos	Vakioterä ruuvien kanssa
0552	Disco batidor	Garde met schroef	Disco batedor com parafusos	Vatkaslevy ruuvien kanssa
0553	Disco emulsionador	Emulgeerschijf met schroef	Disco emulsionador com parafusos	Emulgointilevy ruuvien kanssa
0632	Retén de grasa	Dichtingsring met dubbele ring	Anel de vedação duplo lábio	Kaksihuulinen tiivisterengas
0637	Anillo autolubricante	Zelfsmerende dichtingsring	Anel autolubrificante	Itsevoiteleva rengas
0744	Pasador 3 x 20	Pin 3 x 20	Cavilha 3 x 20	Sokka 3 x 20
0857	Palier	Staaf	Mancal	Laakeri
2844	Árbol de transmisión	Koppelsas + naaf + O-ring	Veio de transmissão + cubo + junta	Voimansiirtokseli + keskiö + tiiviste
2845	Pie equipado del palier + anillo + junta	Staaf met overloop + dichtingsring + O-ring	Pé equipado do mancal + anel + junta	Laakerilla varustettu varsi + rengas + tiiviste
2845.XL	Pie largo Dynamix	Lang Dynamix-staaf	Pé longo Dynamix	Pitkä varsi Dynamix
2856	Pie Dynashake equipado del palier + anillo + junta	Dynashake-staaf met overloop + dichtingsring + O-ring	Pé Dynashake equipado do mancal + anel + junta	Dynashake-varsi, varusteena rengas + tiiviste
2857	Árbol de transmisión (Dynashake)	Koppelsas + naaf + O-ring (Dynamix 190)	Veio de transmissão + cubo + junta (Dynamix 190)	Voimansiirtokseli + keskiö + tiiviste (Dynamix 190)
2859	Junta para árbol de transmisión	O-ring voor koppelsas	Junta para veio de transmissão	Voimansiirtokselin tiiviste
2860	Piñon de acoplamiento de nylon blanco	Koppelsnaaf	Cubo de acoplamento	Liitântäkeskiö

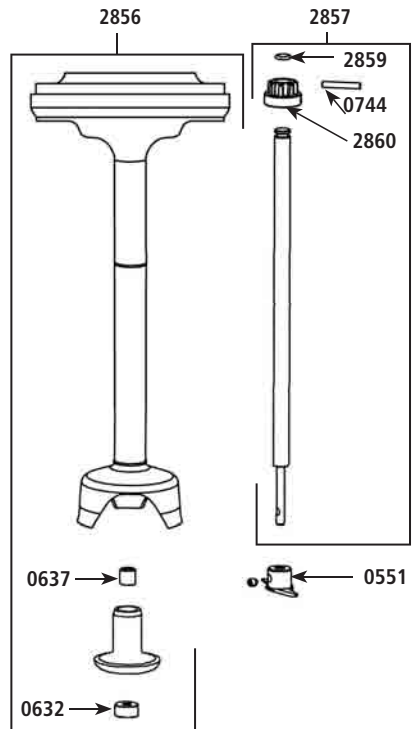
### Pied Dynamix 160



### Pied Dynamix 190



### Pied Dynashake



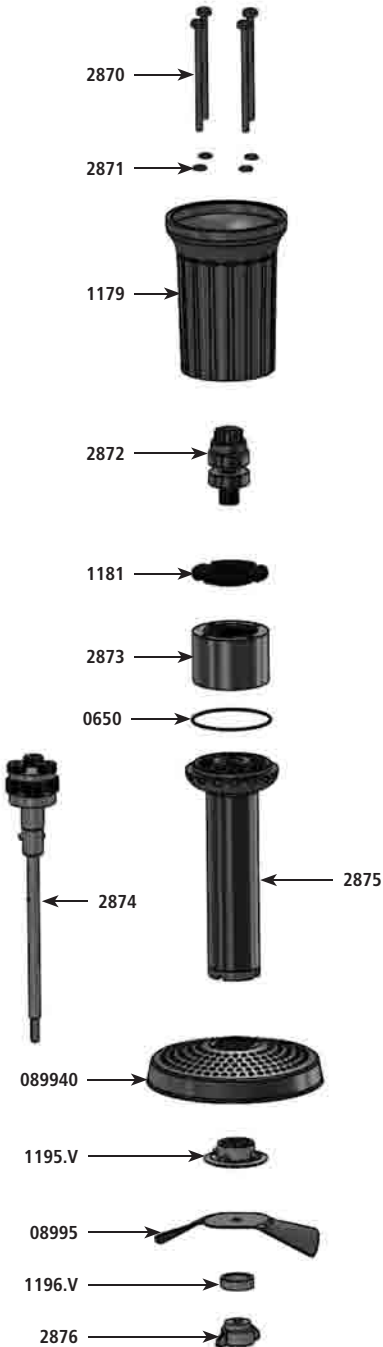
## AC517 - Pied presse-purée / Ricer / Pürierstab / Pressepure / Pasapure / Pureerunit / Passador de pure / Sosepuristimen

	FR	EN	DE	IT
<b>0650</b>	Joint torique	O. ring	Dichtung	Junta tórica
<b>08995</b>	Hélice presse-purée	Potato blade	Schraube	Helice pasapuré
<b>089940</b>	Grille presse-purée	Potato grid	gelochte Glocke	Campana perforada pasapuré
<b>1179</b>	Carter inférieur presse-purée	Ricer inferior carter	Griff Pürierstab	Carter inferior pasapuré
<b>1181</b>	Rondelle de calage	Secured washer	Deckel zu 2873	Arandela calzadura
<b>1195.V</b>	Support de grille	Grid holder	Fixierpfropfen	Soporte de campana perforada
<b>1196.V</b>	Rondelle de compression	Compression washer	Gummiring	Arandela de compresión
<b>2870</b>	Vis (les 4)	Handle screws (4)	Schrauben (4)	Tornillos (los 4)
<b>2871</b>	Joint torique (les 4)	O. ring (x4)	Dichtung (x4)	Junta tórica (x4)
<b>2872</b>	Arbre d'attaque équipé	Equipped upper shaft	Welle mit Kupplungsteil und Lager mit Clips	Árbol superior equipado
<b>2873</b>	Couronne à denture intérieure	Interior geared crown	Gehäuse Planetengetriebe	Corona con dientes interiores
<b>2874</b>	Arbre de sortie équipé	Equipped output shaft	Welle mit Planetengetriebe	Arbol de salida equipado
<b>2875</b>	Entretoise presse-purée équipée	Equipped spacer for potato ricer	Fuß	Tube brazo equipado pasapuré
<b>2876</b>	Porte écrou + écrou	Nut holder + nut	Mutter	Portatuerca + tuerca

	ES	NL	PT	FI
<b>0650</b>	Guarnizione OR	O-Ring	Junta tórica	O-rengastiiviste
<b>08995</b>	Elica pressapuré	Propeller pureerunit	Hélice passador de puré	Sosepuristimen pyörä
<b>089940</b>	Griglia pressapuré	Rooster pureerunit	Grelha passador de puré	Sosepuristimen ritilä
<b>1179</b>	Carter inferiore pressapuré	Lage carter pureerunit	Cárter inferior passador de puré	Sosepuristimen alakotelo
<b>1181</b>	Rondella	Sluitring	Anilha de apoio	Kiilavälilevy
<b>1195.V</b>	Supporto griglia	Roosterhouder	Suporte de grelha	Ritilän kannatin
<b>1196.V</b>	Rondella di pressione	Drukschijf	Anilha de compressão	Painealuslevy
<b>2870</b>	Viti (4 pz)	Schroef (Alle 4)	Parafuso (os 4)	Ruuvit (4 kpl)
<b>2871</b>	Guarnizione OR (4 pz)	O-ring (Alle 4)	Junta tórica (as 4)	O-rengastiiviste (4 kpl)
<b>2872</b>	Alberino attacco motore	Gemonteerde aandrijfás	Eixo de acionamento equipado	Varusteltu käyttöakseli
<b>2873</b>	Corona dentata	Kroonwiel	Coroa com dentes interiores	Sisähammaskehä
<b>2874</b>	Albero d'uscita	Gemonteerde uitgaande aandrijfás	Eixo de saída equipado	Varusteltu lähtöakseli
<b>2875</b>	Tube esterno pressapuré	Gemonteerde koppeling pureerunit	Espaçador passador de puré equipado	Varusteltu sosepuristimen välikappale
<b>2876</b>	Dado	Moeringang + moer	Suporte de porca + porca	Mutterin kannatin + mutteri



## Assemblage presse-purée



## Montage de la grille presse purée



- 1 - Grid - Glocke - Campana perforada - Griglia - Rooster - Grehla - Ritiälä
- 2 - Grid holder - Fixierpfropfen - Soporte de campana perforada - Supporto griglia - Rooster houder - Suporte de grehla - Ritiälän kannatin
- 3 - Blade - Schraube - Helice - Elica - Propeller - Hélice - Pyörä
- 4 - Compression washer - Gumming - Arandela de compression - Rondella di pressione - Drukschijf - Anilha de compressão - Painealuslevy
- 5 - Nut holder - Mutter - Portatuerca - Dado - Moeringang + moer - Suporte de porca + porca - Mutterin kannatin + mutteri

## AC518 - Bol cutter / Cutter bowl / Kutterschüssel / Vasca cutter / Bol cutter / Hakker / Picadora / Leikkuukulho

	FR	EN	DE	IT
1178.V	Socle	Base	Antirutschmatte	Base inferior
2280	Couvercle équipé	Equipped cover	Deckel mit Antrieb	Tapa equipado con Junta tórica
2881	Outil couteau	Blade	Messer komplett	Cuchilla completa
2882	Bol	Bowl	Schüssel	Bol

	ES	NL	PT	FI
1178.V	Base	Sokkel	Base	Alusta
2280	Coperchio completo	Gemonteerd deksel	Tampa equipada	Varusteltu kansi
2881	Coltello	Snij-instrument	Ferramenta lâmina	Teräväline
2882	Vaschetta	Pot	Recipiente	Kulho

## 2880 - Couvercle équipé / Equipped cover / Deckel mit Antrieb / Coperchio completo / Tapa equipado con Junta tórica / Gemonteerd deksel / Tampa equipada / Varusteltu kansi

	FR	EN	DE	IT
0658	Joint torique	O. ring	Dichtung	Guarnizione OR
2871	Joint torique (les 4)	O. ring (x4)	Dichtring (4)	Guarnizione OR (4 pz)
2885	Arbre d'attaque	Equipped upper shaft	Welle mit Kupplungsteil und Lager mit Clips	Alberino attacco motore
2886	Vis (les 4)	Handle screws (4)	Schrauben (4)	Viti (4 pz)
2887	Platine réducteur + bague	Reduction plate + ring	Obere Platte mit Dichtring	Flangia superiore con bronzine
2888	Couvercle + réducteur	Lid + reduction gear	Deckel mit Buchse	Coperchio con riduttore

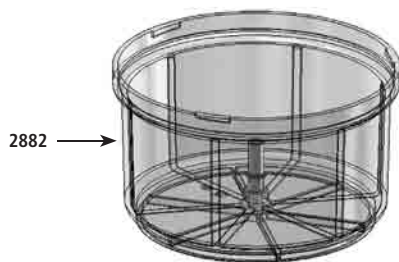
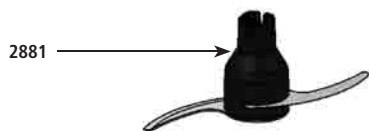
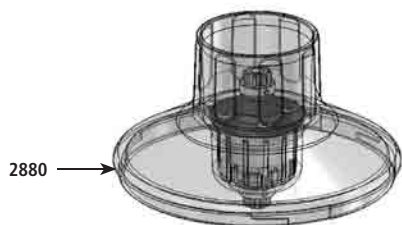
	ES	NL	PT	FI
0658	Junta tórica	O-Ring	Junta tórica	O-rengastiviste
2871	Junta tórica (x4)	O-ring (Alle 4)	Junta tórica (as 4)	O-rengastiviste (4 kpl)
2885	Árbol superior equipado	Aandrijfjas	Eixo de acionamento	Käyttöakseli
2886	Tornillos (los 4)	Schroef (Alle 4)	Parafuso (os 4)	Ruuvit (4 kpl)
2887	Pletina reductora + anillo	Begrensuit + dichtingsring	Placa reductor + anel	Supistuslevy + rengas
2888	Tapadera + reductor	Deksel + begrenzer	Tampa + reductor	Kansi + alennus

## 2881 - Outil couteau / Blade / Messer komplett / Coltello / Cuchilla completa / Snij-instrument / Ferramenta lâmina / Teräväline

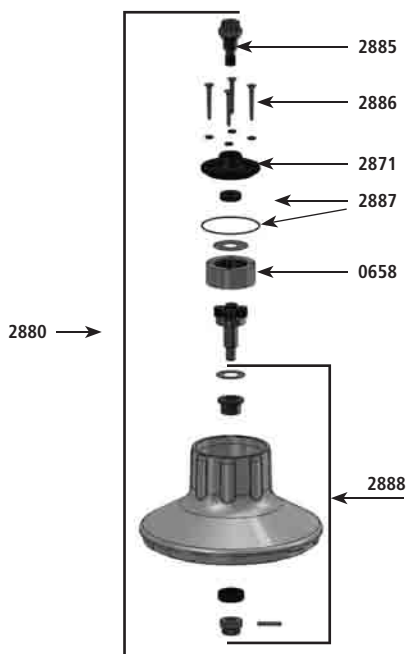
	FR	EN	DE	IT
08999904	Lame A	A blade	Messerklinge A	Cuchilla A
08999905	Lame B	B blade	Messerklinge B	Cuchilla B
1176	Porte lames	Blade holder	Zwischenstück	Portacuchillas
2884	Cône équipé	Equipped cone	Messeraufsatz	Supporto superiore
9502	Lot de 3 vis	Set of screws (x3)	Schraubensatz (3 Stück)	Viti (3 pz)

	ES	NL	PT	FI
08999904	Lama superiore	Mes A	Lâmina A	Terä A
08999905	Lama inferiore	Mes B	Lâmina B	Terä B
1176	Supporto lame intermedio	Messenhouden	Porta-lâminas	Teräalusta
2884	Cono equipado	Gemonteerde veer	Cone equipado	Varusteltu kartio
9502	Tornillos	Set van 3 schroeven	Pack de 3 parafusos	3 ruuvin sarja

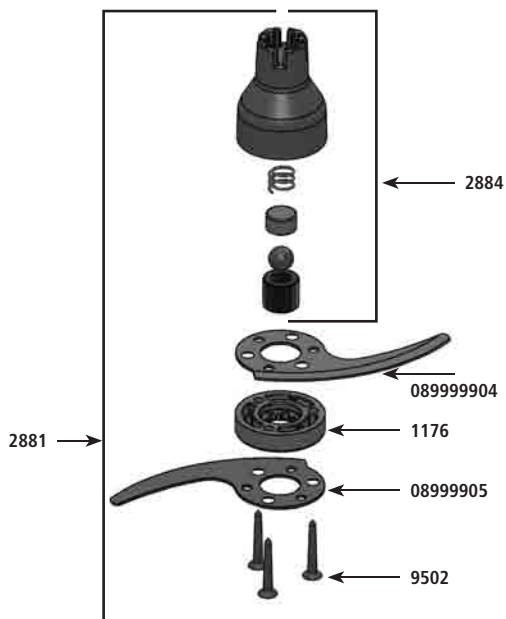
## Hachoir avec réducteur



## Couvercle équipé



## Outil coupeur

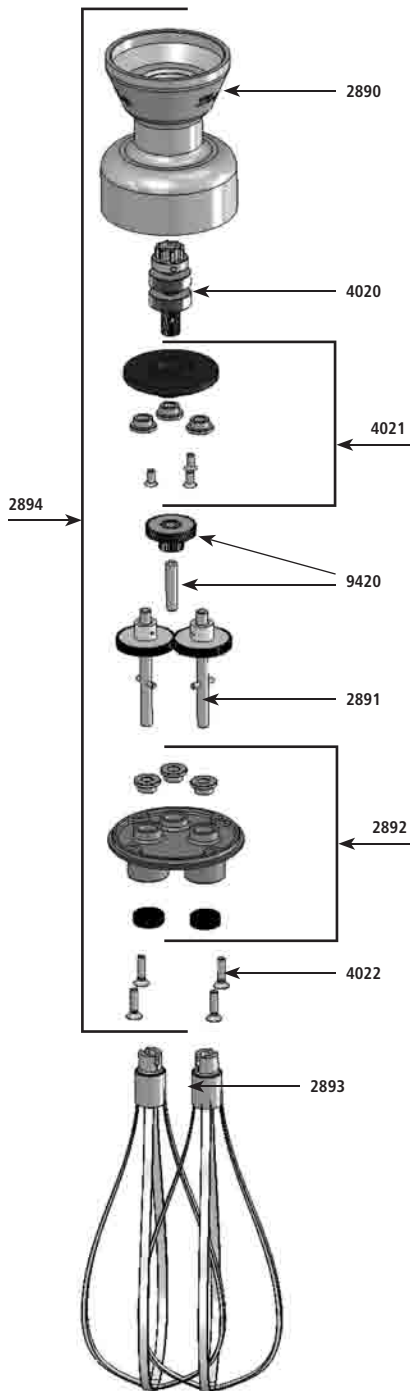
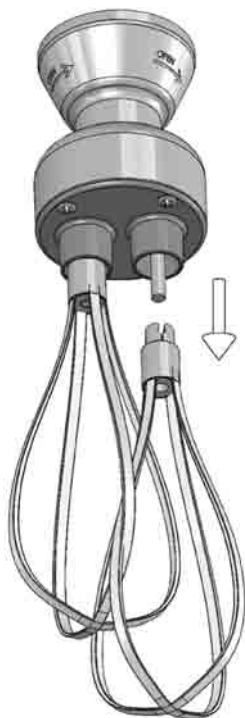


AC516 - Fouet Dynamix / Whisks / Rührbesen / Frusta / Batidora / Garde / Caixa-batedor / Vatkainkotelo

	FR	EN	DE	IT
2890	Carter inférieur fouet	Lower motor whisk housing	Getriebegehäuse	Carter inferiore frusta
2891	Axes de sortie équipés de 2 pignons + goupilles	Equipped output axle w/ 2 gears+pins	Wellen mit Zahnrädern	Coppia pignoni laterali
2892	Embase équipée de bagues et joints	Holder assembly w/ 3 self-lubricating rings	Gehäusedeckel mit Ringen + Dichtung	Base inferiore con bronzine
2893	Outil fouet (la paire)	Whisk tool (2)	Rührbesen (Paar)	Coppia frustini
2894	Boite de réduction (sans fouet)	Reduction gear assembly (without whisk)	Reduzierkasten (ohne Rührbesen)	Accessorio frusta senza frustini
4020	Arbre d'attaque équipé	Equipped upper shaft	Welle mit Kupplungsteil und Lager mit Clips	Alberino attacco motore
4021	Platine équipé de bagues + vis	Equipped plate with rings	Führungsplatte mit Hülsen	Piastrina con bronzine
4022	Vis d'embase	Holder assembly screws	Schrauben für Gehäuse	Viti
9420	Pignon intermédiaire + axe	Middle gear & axle	Antriebszahnrad mit Achse	Pignone intermedio

	ES	NL	PT	FI
2890	Carter inferior batidor	Onderste carter garde	Cárter inferior bateadeira	Vatkaimen alakotelo
2891	Ejes de salida con 2 piñones + 2 pasadores	Gemonteerde uitgaande assen met 2 koppelingen + pennen	Eixos de saída equipados de 2 carretes + cavilhas	Lähtöakselit, varustettu 2 hammaspyörällä + sokilla
2892	Base inferior equipada de anillos y juntas	Gemonteerd voetstuk met dichtingsringen en pakkingen	Base equipada de anéis e juntas	Renkailla ja tiivistellä varustettu alusta
2893	Varillas (el par)	Garde-instrument (het paar)	Ferramenta bateadeira (o par)	Vispilä (pari)
2894	Caja reductora (sin varillas)	Tandwielkast (zonder garde)	Caixa de redução (sem bateadeira)	Supistuskotelo (ilman vispilää)
4020	Árbol superior equipado	Gemonteerde aandrijfjas	Eixo de acionamento equipado	Varusteltu käyttöakseli
4021	Pletina equipada de anillos + tornillos	Plaat met dichtingsringen + schroeven	Placa equipada de anéis + parafusos	Renkailla + ruuveilla varustettu levy
4022	Tornillos de base inferior	Schroef basis	Parafusos para base	Alusruuvi
9420	Piñon intermedio + eje	Tussenkoppeling + as	Engrenagem intercalar + eixo	Välihammaspyörä + akseli

## Démontage outil fouet



# AC560 - Pied Blender / Blender attachment / Turbostab / Blender / Blender / Blender staaf / Pè Blender / Sekoitussauva

	FR	EN	DE	IT
0666D	Bague autolubrifiante	Self-lubricating ring	Dichtring	Bronzina autolubrificante
0667D	Bague d'étanchéité	Waterproof seal	Lager	Retèn de grasa
0744	Goupille 3 x 20	Pins 3 x 20	Ring	Spina 3x20
1421	Entretoise avec bagues	Brace with rings	Führungsrohr	Tubo
1422	Cloche blender dynamix	Blender dynamix bell	Glocke blender dynamix	Campana blender dynamix
1423	Couteau blender dynamix	Blender dynamix crushing knife	Emulgierwerkzeug dynamix	Martello blender
1424	Arbre de transmission (moyeu d'accouplement, goupille, joint torique)	Shaft & bearing seal	Welle mit Lager und Kupplung	Alberino di trasmissione
1425	Outil de démontage du pied blender	Tool of disassembly for blender attachment	Demontagewerkzeug für Turbostab	Attrezzo di smontaggio del blender
2859	Joint torique	O. ring	Dichtung	Guarnizione OR
2860	Moyeu d'accouplement	Coupling hub	Kupplung mit Stift	Reten de acoplamiento

	ES	NL	PT	FI
0666D	Anillo autolubricante	Zelfsmerende dichtingsring	Anel autolubrificante	Itsevoitelleva rengas
0667D	Anello di tenuta	Dichtingsring	Anel de vedação	Tiivisterengas
0744	Pasador 3 x 20	Pin 3 x 20	Cavilha 3 x 20	Sokka 3 x 20
1421	Tubo con anillos	Koppeling met dichtingsringen	Espaçador com anéis	Välys ja renkaat
1422	Campana blender dynamix	Klok blender dynamix	Campânula blender dynamix	Kupu blender dynamix
1423	Martillo blender dynamix	Mes blender dynamix	Lamina blender dynamix	Terä blender dynamix
1424	Árbol de transmisión	Koppelingsas (koppelingsnaaf, pin, O-ring)	Veio de transmissão (cubo de acoplamento, cavilha, junta tórica)	Voimansiirtokseli (liitäntäkeskiö, sokka, O-rengastiiviste)
1425	Instrumento de desmontaje del blender	Gereedschap voor demontage van blender staaf	Ferramenta de desmantelar do pé blender	Sekoitussauva poistotyökalu
2859	Junta tórica	O-ring voor koppelingsas	Junta para veio de transmissão	Voimansiirtokselin tiiviste
2860	Piñon de acoplamiento de nylon blanco	Koppelingsnaaf	Cubo de acoplamento	Liitäntäkeskiö



## FR Procédure pour le démontage du pied BLENDER DYNAMIX

- 1- Démontage du marteau
- 2- Démontage de la cloche
- 3- Démontage de l'arbre de transmission

## ES Procedimiento para el desmontaje del pie BLENDER DYNAMIX

- 1- Desmontaje del cuchillo
- 2- Desmontaje de la campana
- 3- Desmontaje del árbol de transmisión

## EN Procedure for the dismantling of the foot BLENDER DYNAMIX

- 1- Disassembly of the blade
- 2- Disassembly of the blade protector
- 3- Disassembly of the shaft and bearing seal

## NL Procedure om de blenderstaaf te demonteren

- 1- Demontage van de hamer
- 2- Demontage van de klok
- 3- Demontage van de koppelingsas

## DE Zerlegungsverfahren des BLENDER Mixerfußes

- 1- Zerlegung des Messers
- 2- Zerlegung der Glocke
- 3- Zerlegung der Antriebswelle

## PT Procedimento para a desmontagem do pé blender

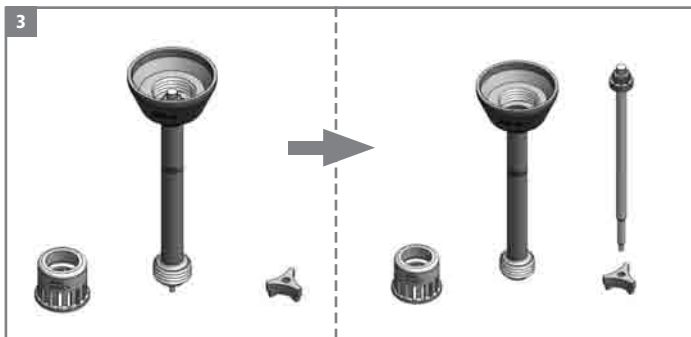
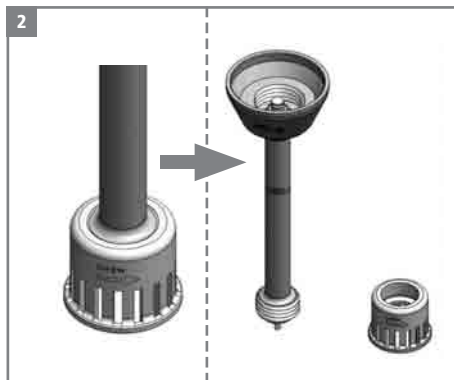
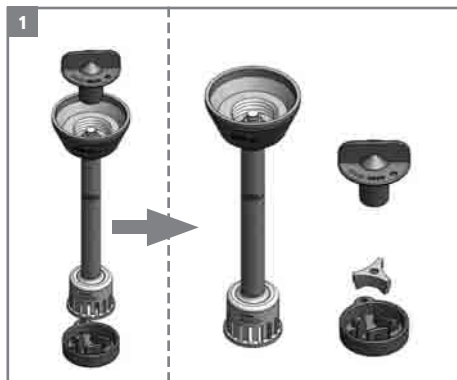
- 1- Desmontagem do martelo
- 2- Desmontagem da campânula
- 3- Desmontagem do veio de transmissão

## IT Procedura per lo smontaggio del piede BLENDER DYNAMIX

- 1- Smontaggio della lama
- 2- Smontaggio della campana
- 3- Smontaggio dell'albero di trasmissione

## FI Sekoitinvarren irrotus

- 1- Vasaran irrotus
- 2- Kuvun irrotus
- 3- Voimansiirtoakselin irrotus



# Bon de garantie / Warranty / Garantieschein / Garanzia / Garantia / Garantiebewijs / Certificado de garantia / Takuutodistus

- Hôtel, Auberge** / Hotel, Inn / Hotel, Gaststätten / Hotel, Albergo / Hotel, Posada / Hotel, herberg / Hotel, albergue / Hotelli, majatalo
- Restaurant** / Restaurant / Restaurant / Ristorante / Restaurante / Restaurant / Restaurante / Ravintola
- Cafeteria** / Cafeteria / Cafe / Self service / Cafeteria / Cafeteria / Cafeteria / Kahvila
- Pâtisserie** / Bakery, Patisserie / Konditorei / Pasticceria / Pastelería / Patisserie / Pastelaria / Leipomo
- Glacier** / Ice-cream manufacturer / Eiscafe / Geleteria / Heladería / IJssalon / Gelataria / Jäätelönmyyjä
- Hôpital** / Hospital / Krankenhaus / Ospedale / Hospital / Ziekenhuis / Hospital / Sairaala
- Autre** / Other / Sonstige / Altro / Otro / Andere / Outro / Muu

• **Nom de l'utilisateur** / Name / Name / Nome dell'Utilizzatore / Nombre del usuario / Naam van de gebruiker / Nome do utilizador / Käyttäjän nimi

.....

• **Adresse** / Address / Adresse / Indirizzo / Dirección / Adres / Morada / Osoite

.....

• **Ville** / City / Stadt / Città - Provincia / Ciudad / Stad / Localidade / Postitoimipaikka

.....

• **Code** / Zip code / Postleitzahl / CAP / Código postal / Postcode / Código postal / Postnumero

.....

• **Téléphone** / Telephone / Telefon / Telefono / Teléfono / Telefoon / Telefone / Puhelin

.....



## DYNAMIC FRANCE

S.A.S. au capital de 216.780 Euros - RCS 416 450 435 - La Roche-sur-Yon

518 rue Léo Baekeland - BP 57

85290 Mortagne-sur-Sèvre - FRANCE

**TEL.** +33 (0)2 51 63 02 72 - **FAX** +33 (0)2 51 63 02 73

**e-mail** : [contact@dynamicmixers.com](mailto:contact@dynamicmixers.com)

**www.dynamicmixers.com**



Offrez-vous les originaux !

**Cachet du distributeur** / Dealer's stamp / Stempel des Verkäufers / Timbro del rivenditore / Sello del vendedor / Stempel van de distributeur / Carimbo do distribuidor / Jälleenmyyjän leima

